



**CIBE**



# **Journée technique** **le jeudi 25 octobre 2018** **à AMIENS - ÉTOUVIE (80)**



**Chaufferie biomasse et écart de température  
d'eau : les solutions de la performance**

## **Réseau de chaleur biomasse d'Etouvie : La partie chaudière biomasse**

**Rémy Aubry, Responsable Recherche & Développement WEISS**

# Weiss

## CHAUDIÈRES BOIS & BIOMASSE

CONCEPTION

CONSTRUCTION

SERVICES

JOURNÉE TECHNIQUE

**Chaufferie biomasse,  
et écart de température d'eau**

R.AUBRY – 25 OCTOBRE 2018

**CIBE** LE BOIS,  
L'ÉNERGIE  
DE NOS  
TERRITOIRES



**WEISS**  
L'ENGAGEMENT  
DURABLE



## Weiss en chiffres :

- 40 personnes, société Française basée en Savoie, constructeur chaudière biomasse
- Plus de 500 références installées
- 820MWth en fonctionnement depuis plus de 25 ans.
- Gamme de puissance de 100kW à 15 MWth
- Chaufferie biomasse pour tous types de fluides , solution de traitement de fumées (10 DéNOx) , chaufferies avec condenseurs (6), innovations sur les combustibles.
- Formation conducteur de chaufferie et expertise combustion

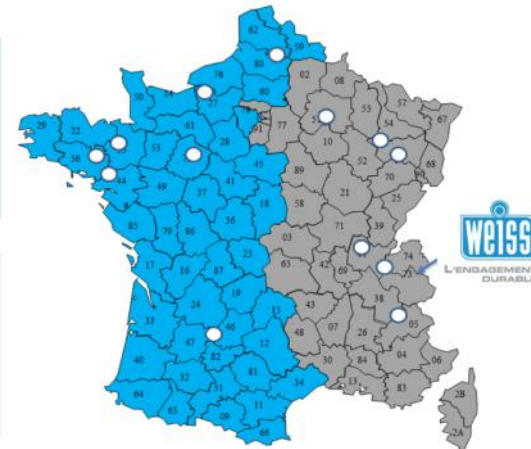
**Un engagement tout au long du projet pour imaginer des solutions personnalisées**

Une Organisation  
Commerciale  
Pointue

Autour des équipes commerciales, l'entreprise s'appuie sur les compétences d'un **ingénieur avant vente** et de la **direction technique** pour répondre aux besoins de nos clients

Un Maillage  
SAV  
du Territoire

Un service de proximité répartie par **secteurs régionaux** accompagnés de :  
**10 techniciens**  
**2 experts**  
5 personnes en support au siège



 **WEISS**

 NOS INSTALLATIONS  
AVEC  
CONDENSATION

 PRÉCAUTIONS  
CONCEPTION

 REX CONDENSEURS



WEISS

**NOS INSTALLATIONS  
AVEC  
CONDENSATION**

PRÉCAUTIONS  
CONCEPTION

REX CONDENSEURS

## NOS INSTALLATIONS DE CONDENSATION


 6, TOUTES DEPUIS 2010

 5 RÉSEAUX EAU CHAUDE, 1 CHAUDIÈRE VAPEUR

 PUISSANCE GLOBALE MOYENNE DES PROJETS 5.5MW





 COMBUSTIBLE TYPE PLAQUETTES FORESTIÈRES

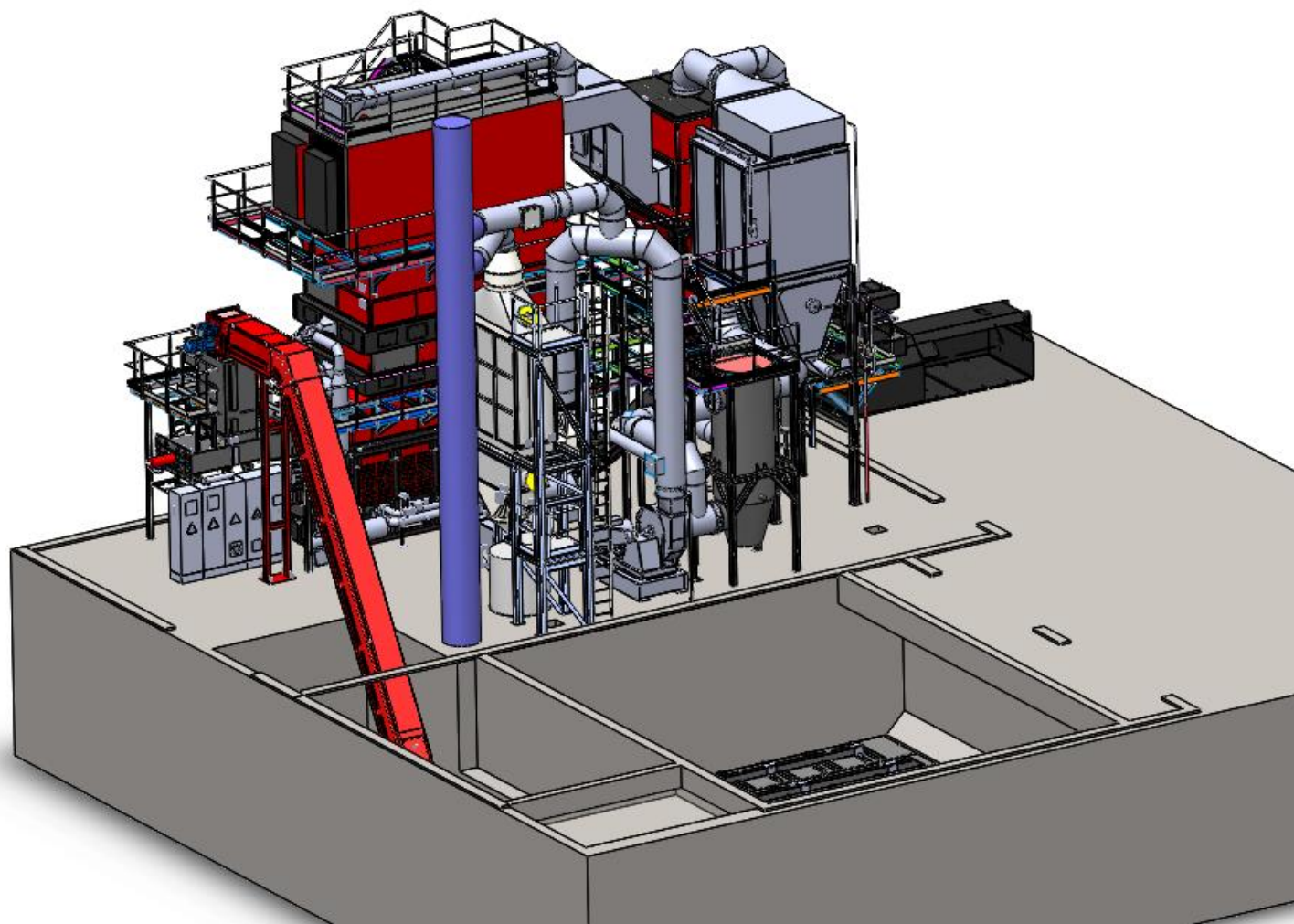
 5 PRÉCÉDÉS PAR UN SYSTÈME DE FAM, 1 PAR UN EF

 TOUS LES PROJETS SITUÉS DANS LA PARTIE NORD DE LA FRANCE (3 GE, 2 HDF,  
1PDL)





-  WEISS
-  **NOS INSTALLATIONS AVEC CONDENSATION**
-  PRÉCAUTIONS CONCEPTION
-  REX CONDENSEURS





WEISS  
 **NOS INSTALLATIONS  
AVEC  
CONDENSATION**  
 PRÉCAUTIONS  
CONCEPTION  
 REX CONDENSEURS

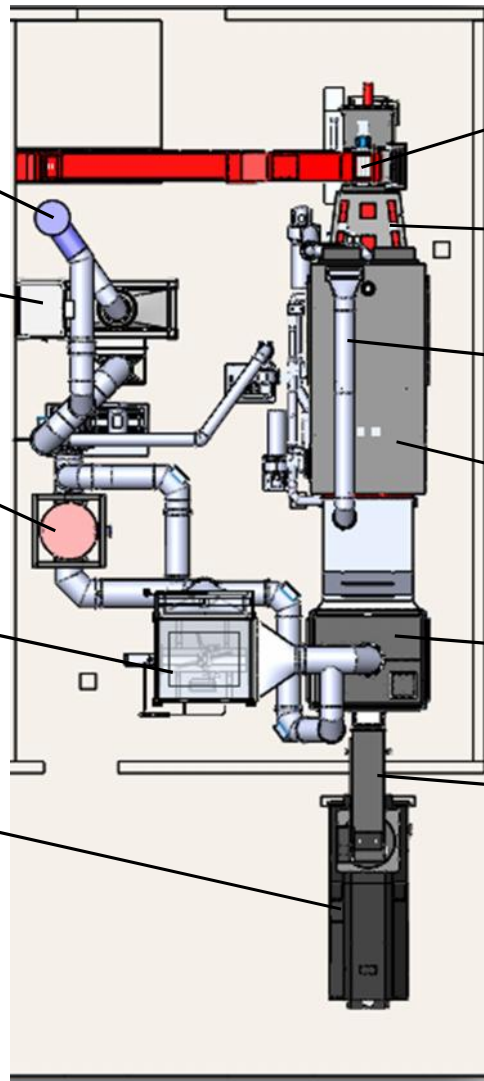
Cheminée

Condenseur

Economiseur

Filtre

Benne  
cendres



Sortie  
convoyeur-  
Entrée clapet

Poussoir  
d'introduction

By-pass  
échangeur

Foyer

Multicyclone

Décendrage  
humide



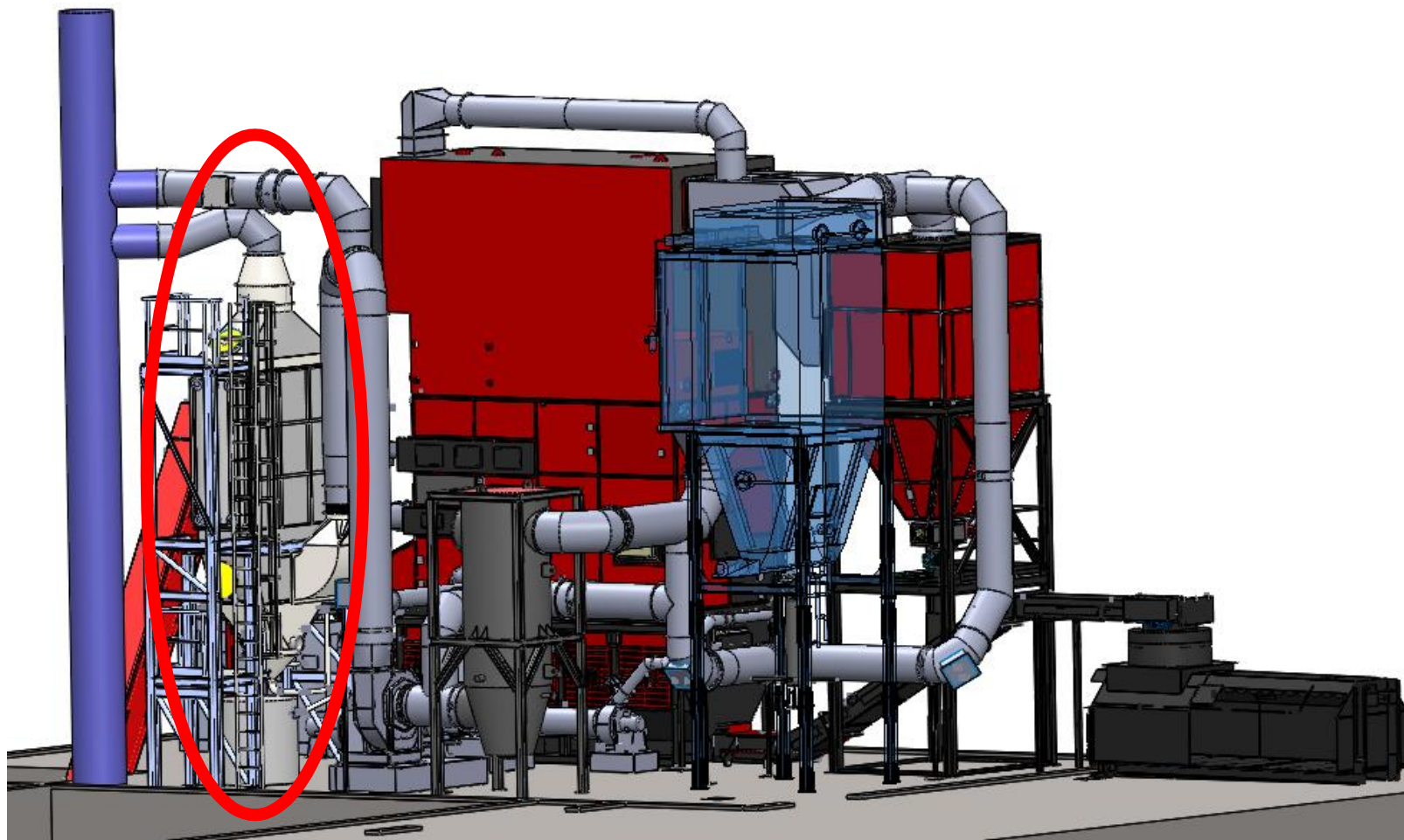


WEISS

**NOS INSTALLATIONS  
AVEC  
CONDENSATION**

PRÉCAUTIONS  
CONCEPTION

REX CONDENSEURS





WEISS

NOS INSTALLATIONS  
AVEC  
CONDENSATION

**PRÉCAUTIONS  
CONCEPTION**

REX CONDENSEURS

- PRIVILÉGIER L'ENSEMBLE CHAUDIERE + CONDENSEUR
  - INTERFACE SIMPLIFIÉE ( EN PHASE CHANTIER ET AU NIVEAU IHM)
  - CERTIFICAT MACHINE
- PRÉCAUTIONS RÉSEAU CHAUDIERE
  - LES TEMPÉRATURES
  - LA QUALITE D'EAU
- PRÉCAUTIONS INSTALLATIONS
  - POSITION DANS LA CHAUFFERIE
  - BY-PASS EVENTUEL
- ATTENTION AUX NOMBRES DE POINTS D'INJECTION (2 À ANGERS, 3 À AMIENS ETOUVIE)
- AMÉLIORATION ENTRE AMIENS ETOUVIE ET ANGERS DE LA COMPACITÉ DE LA STRUCTURE DU CONDENSEUR.







WEISS

NOS INSTALLATIONS  
AVEC  
CONDENSATION

PRÉCAUTIONS  
CONCEPTION

REX CONDENSEURS

	Amiens Etouvie	Site 2
Utilisation	Réseau de chaleur	Industriel
Energie	Eau chaude	Vapeur
Compacité	2600*4140	2400*3740
Hauteur	8750	8400
Autres fonctions	Mode ECO	-
Traitements des condensats	Avant rejets	Relié à la Step client
Cout maintenance	???	200 €/an
Temps de fonctionnement	4500 h/an	8000 h/an





 WEISS

 NOS INSTALLATIONS  
AVEC  
CONDENSATION

 PRÉCAUTIONS  
CONCEPTION

 **REX CONDENSEURS**

Rendement d'exploitation sur PCI	Soissons	Farébersviller
2013	101 %	N.A
2014	100 %	103 %
2015	102 %	101 %
2016	99 %	102 %
2017	100 %	99 %
Objectifs client	98 %	97 %





LA CONDENSATION , UN RENDEMENT D'EXPLOITATION AUTOUR DE 100%

**MERCI**

