



**ÉNERGIE  
PARTAGÉE**



# Webinaire Energie Partagée

**Retour d'expérience sur le réseau de chaleur  
bois énergie de**



**LUCINGES**

Commune de Haute-Savoie



**FORESTENER**

LA CHALEUR CITOYENNE

**Animation**

**Arno Foulon, Energie Partagée**

**Eddie Chinal - Forestener**

Cette présentation sera enregistrée et le support mis en ligne. Pour avoir toutes les infos, inscrivez-vous sur la liste de discussion de l'atelier :

[https://framalistes.org/sympa/subscribe/ep-bois-energie.](https://framalistes.org/sympa/subscribe/ep-bois-energie)



**ÉNERGIE  
PARTAGÉE**



# Introduction

**Animation**

**Arno Foulon, Energie Partagée**

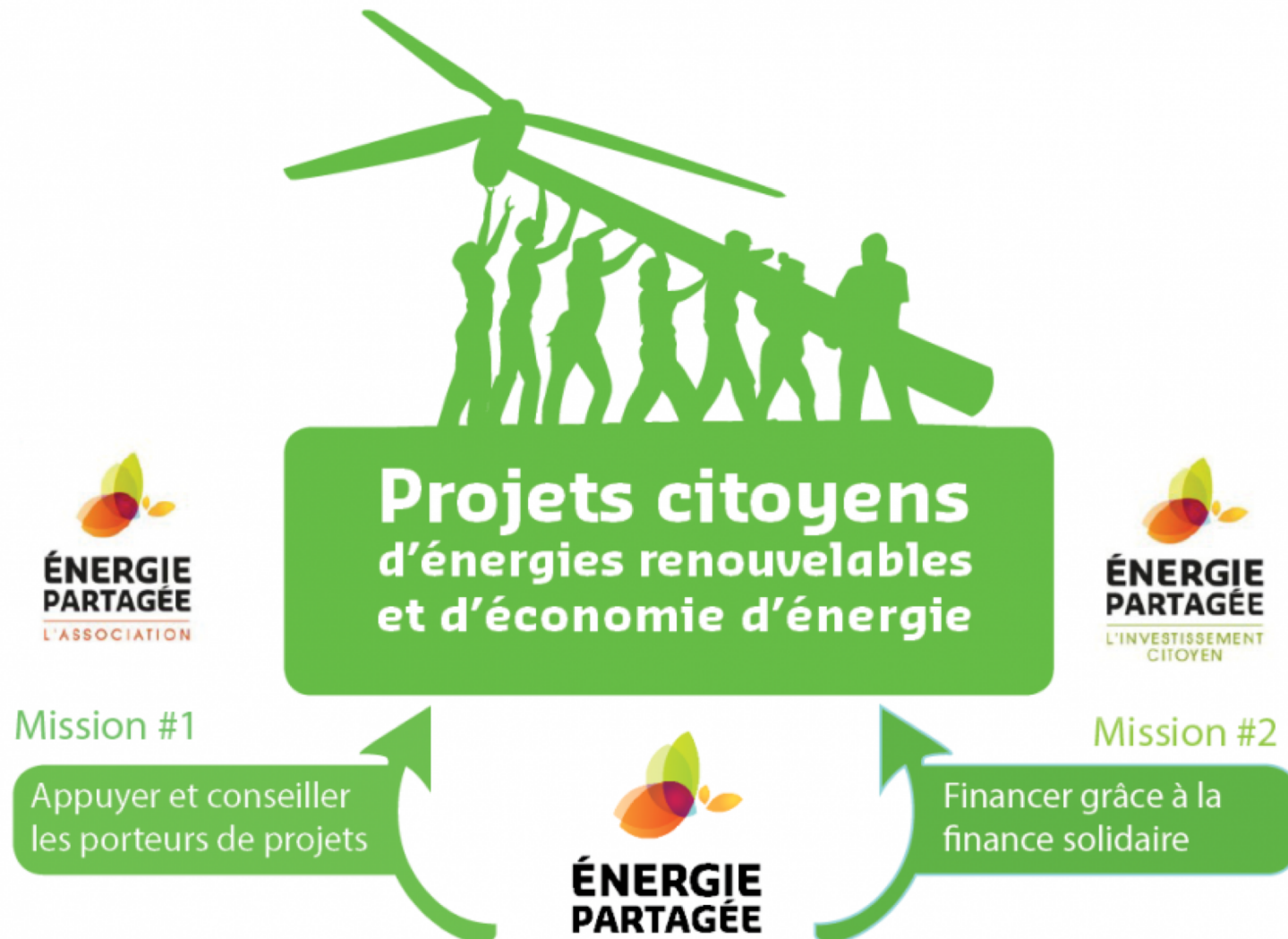


# Énergie Partagée : bientôt 10 ans!

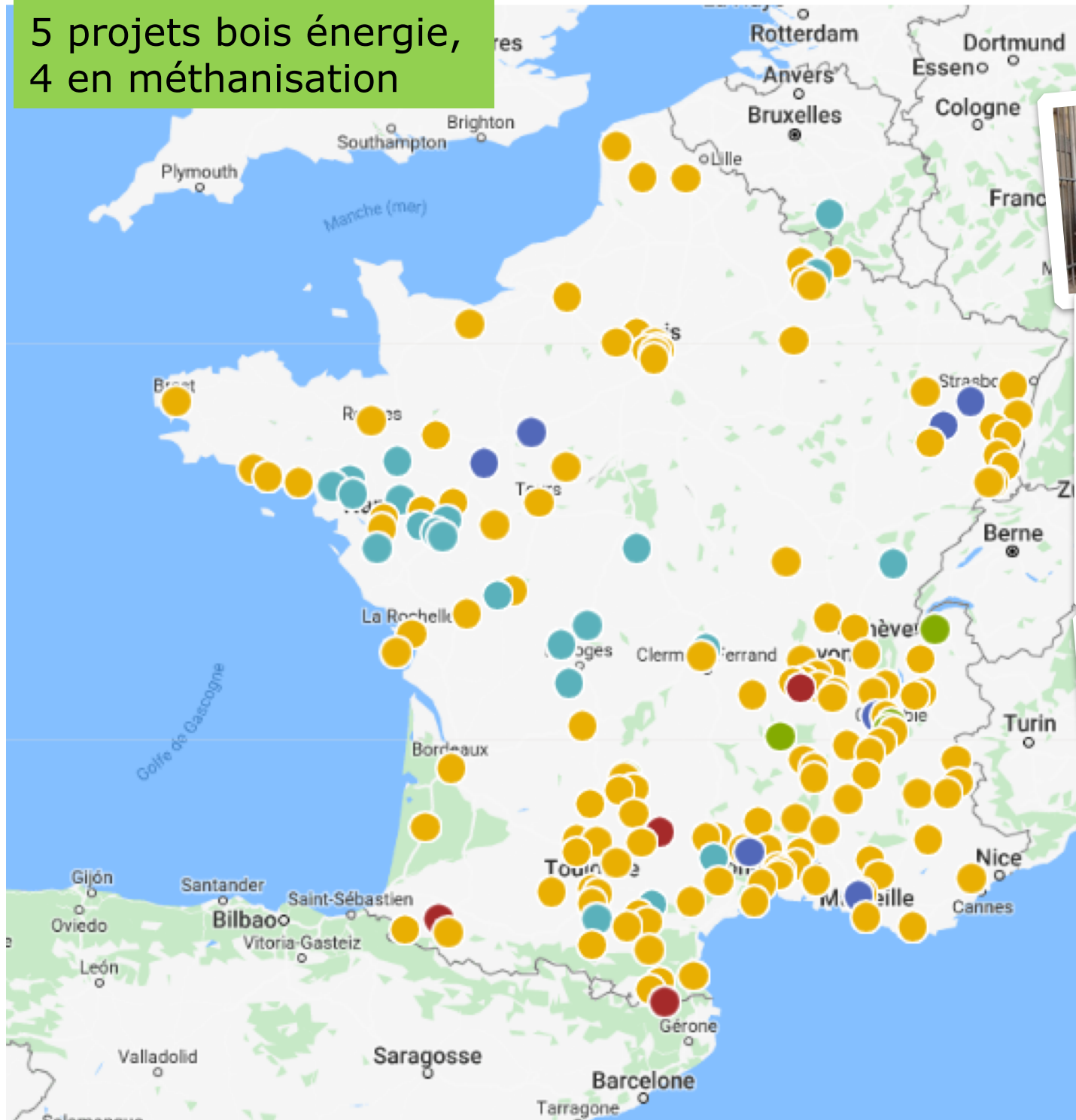




# Deux missions



# 5 projets bois énergie, 4 en méthanisation





Actionnaires  
citoyens

**5700**

souscripteurs  
Énergie Partagée



**ÉNERGIE  
PARTAGÉE**

*créé en 2008*

**20,7**

millions d'euros  
collectés

**78**

investissement réalisés dans  
les projets EnR citoyens

# Les 10/12 réseaux régionaux existants

## Énergie Partagée en Centre-Val de Loire



**Raphaël MERCEY**  
 ☎ 06 64 47 54 51  
 raphael.mercey@energie-partagee.org

## Énergie Partagée en Île-de-France



**Alexandra LAFONT**  
 ☎ 01 81 80 23 34  
 alexandra.lafont@energie-partagee.org

## Réseau Taranis (Bretagne)



**Amandine PIERRE-LOTI**  
 ☎ 07 89 31 17 29  
 amandine.loti@enr-citoyennes.fr



**Youena LUGUE**  
 ☎ 06 37 80 06 77  
 youena.lugue@enr-citoyennes.fr

## Réseau Énergies Citoyennes en Pays de la Loire (ECPDL)



**Claire LEGRAND**  
 ☎ 02 23 63 20 88  
 claire.legrand@enr-citoyennes.fr



**Robin DELOOF**  
 ☎ 02 23 63 20 88  
 robin.deloof@enr-citoyennes.fr

## Réseau Cirena (Nouvelle-Aquitaine)



**Chartène SUIRE**  
 ☎ 06 64 54 71 95  
 chartene.suire@cirena.fr



**Magali MARTIN**  
 ☎ 06 52 26 78 03  
 magali.martin@cirena.fr



**Célestine VOEGEL**  
 ☎ 06 82 15 84 84  
 celestine.voegel@cirena.fr

## Réseau ECLR (Occitanie)



**Alenka DOULAIN**  
 ☎ 06 41 57 15 78  
 alenka.doulain@ec-lr.org



**Johann VACANDARE**  
 ☎ 06 40 36 94 90  
 johann.vacandare@ec-lr.org



**Louise BALMER**  
 ☎ 06 52 04 16 38  
 louise.balmer@ec-lr.org



## Grand Est Citoyen et Local d'Énergie Renouvelable



**Ardennes Champagne**  
**Léna MIGNE**  
 ☎ 03 24 32 03 23  
 lmigne@ale08.org



**Alsace**  
**Coline LEMAIGNAN**  
 ☎ 03 89 50 06 20  
 coline.lemaignan@alteralsace.org



**Lorraine**  
**Sylvain BALLAND**  
 ☎ 07 68 62 46 99  
 energies-citoyennes@asso-ler.fr

## Réseau Énergies citoyennes en Bourgogne-Franche-Comté



**Paul-Jean COUTHENX**  
 ☎ 07 68 96 15 10  
 paul-jean.couthenx@coopawatt.fr



**Anne-Marie BAILLY**  
 ☎ 06 29 62 46 31  
 anne-marie.bailly@coopawatt.fr

## Auvergne-Rhône-Alpes Citoyennes et Locales Energies (AURACLE)



**Noémie ZAMBEAUX**  
 ☎ 06 01 79 47 82  
 noemie.zambeaux@auvergnerhonealpes-ee.fr

## Énergie Partagée en Provence-Alpes-Côte d'Azur



**Vincent BAGGIONI**  
 ☎ 07 69 70 89 33  
 vincent.baggioni@energie-partagee.org



# Le programme de l'atelier

- Webinaire 1 à destination des coopératives de citoyens et des collectivités : « Qu'est ce qui différencie un projet d'électricité d'un projet de bois énergie? avec ou sans réseau de chaleur? » Explications à deux voix par Elodie Payen du Comité Interprofessionnel du Bois-énergie (CIBE) et d'Eddie Chinal de Forestenr
  - le 19 septembre de 16h à 18h
- Webinaire 2 à destination des professionnels de la chaleur bois : « qu'est-ce qu'un projet citoyen d'énergie renouvelable? comment intégrer une démarche citoyenne dans un projet bois énergie? » Présentation par Arno Foulon d'Energie Partagée et témoignage d'Eddie Chinal de Forestenr et d'ERE43 (sous réserve de disponibilité)
  - le 8 octobre de 16h à 18h
- Webinaire 3 : **pour tous!**  
**Retour d'expérience Lucinges (74)** : réseau de chaleur bois énergie citoyen (avec délégation de service public)
  - le 31 octobre de 11h à 13h
- Webinaire 4 : **pour tous** :  
**retour d'expérience sur les communes de Sassenage et Quaix en Chartreuse (38)** : achat de chaleur par bâtiments communaux
  - le 12 novembre de 16h à 18h

L'atelier pourra se prolonger par d'autres webinaires selon vos besoins.



## ● ● ● Le fonctionnement de l'atelier

- Une liste de discussion le temps de l'atelier
  - Pour [s'inscrire](#)
- Un [espace de partage des documents sur Google Drive](#) pour vos téléchargements et partage
- Déroulé d'un webinaire
  - Présentation/discussion 50/50
  - Vos questions PAR ECRIT sur le module de conversation de zoom car on est nombreux
- Livrable à la fin de l'atelier : une formation?



**ÉNERGIE  
PARTAGÉE**



# Partie 1 : L'émergence du projet



- Lucinges est une commune rurale de 1500 habitants, située dans l'agglomération de Annemasse, à la frontière Suisse.
- **Plusieurs projets de construction sur le centre bourg**, en 2015 : nouvelle salle communale, musée, 28 logements collectifs, extension de l'école.
- Décision de ne pas faire venir le réseau de gaz sur la commune !
- **En 2015**
  - Décision de réaliser une **pré étude puis une étude de faisabilité** d'un réseau de chaleur bois énergie (via le syndicat d'énergie du 74).
  - **Pas de suite donnée**, car projet sollicitant trop les équipes et finances de la commune. Le syndicat d'énergie n'avait pas encore la compétence réseau de chaleur. Leur a été dit que la taille du projet (1 000 MWh/an) ne permet pas une concession (avec tiers investisseur).

o **mi 2016**

- ● ● Rencontre entre un élu de la commune et Forestener lors d'une soirée « bois énergie » Pôle d'Excellence bois : l'élu fait part de l'avancement du projet, de son blocage et de son intérêt pour un projet citoyen !
  - Forestener réalise (en auto financement) son étude de faisabilité, la présente aux élus (3 fois, dont 2 en conseil municipal) sur l'automne 2016
  - Rencontre individuelle (parfois 2, ou 3 ...) pour abonnés pressentis pour avoir pré engagement : aucun refus !

o **Début 2017** : Décision de lancer une consultation de DSP concessive : délégation de service public (*avec recrutement d'un AMO technique et juridique*)

- le titulaire a en charge la conception, la réalisation, le financement puis l'exploitation sur 20 ans
- avec objectifs de performance énergétique, environnementale, et de qualité de service
- avec critères de notation intégrant le financement et la gouvernance citoyenne (deux critères séparés)

- **2 offres, dont Forestener** : Forestener a gagné le marché mi 2017, sur critères
- ● ● technico économiques et sur démarche citoyenne
  - en groupement avec éepos (ingénierie), Hargassner (systèmes bois énergie), Eolya (travaux génie thermique et électrique), Barrel et Pelletier (gros œuvre chaufferie)
  - Sous traitants contractualisés ensuite : SATP (tranchée réseau), fournisseur plaquettes forestières.
- **Pourquoi la commune a lancé le projet**
  - Ne pas avoir à porter seule le projet, tant sur sa mise en œuvre que son fonctionnement.
    - Forestener – et le groupement d’entreprise – a su les rassurer et les mettre en confiance.
  - Ne pas avoir à financer le projet.
  - L’innovation et « originalité » de la démarche citoyenne.
  - **La TRES GRANDE implication d’un élu.**
  - Pas d’autre solution qui lui a été proposée.



ÉNERGIE  
PARTAGÉE

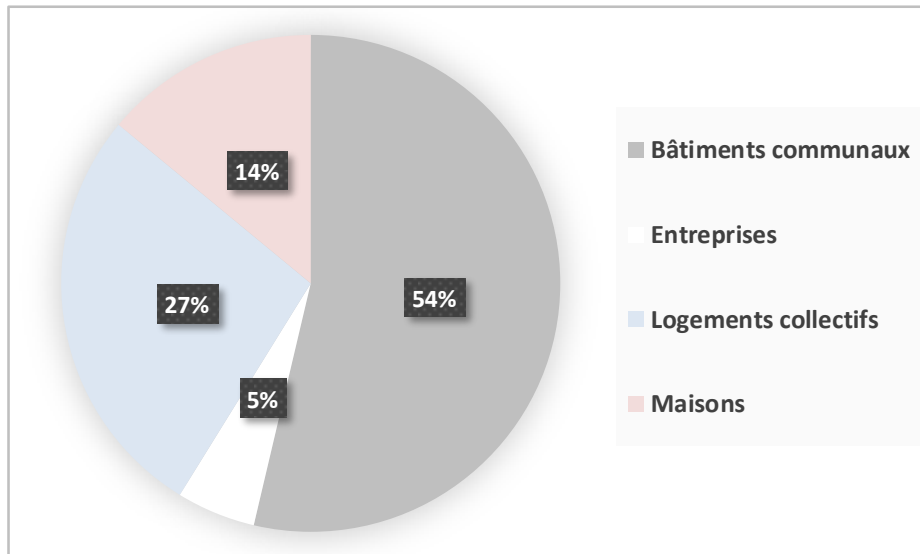


## Partie 2 : Le cadre technique du projet



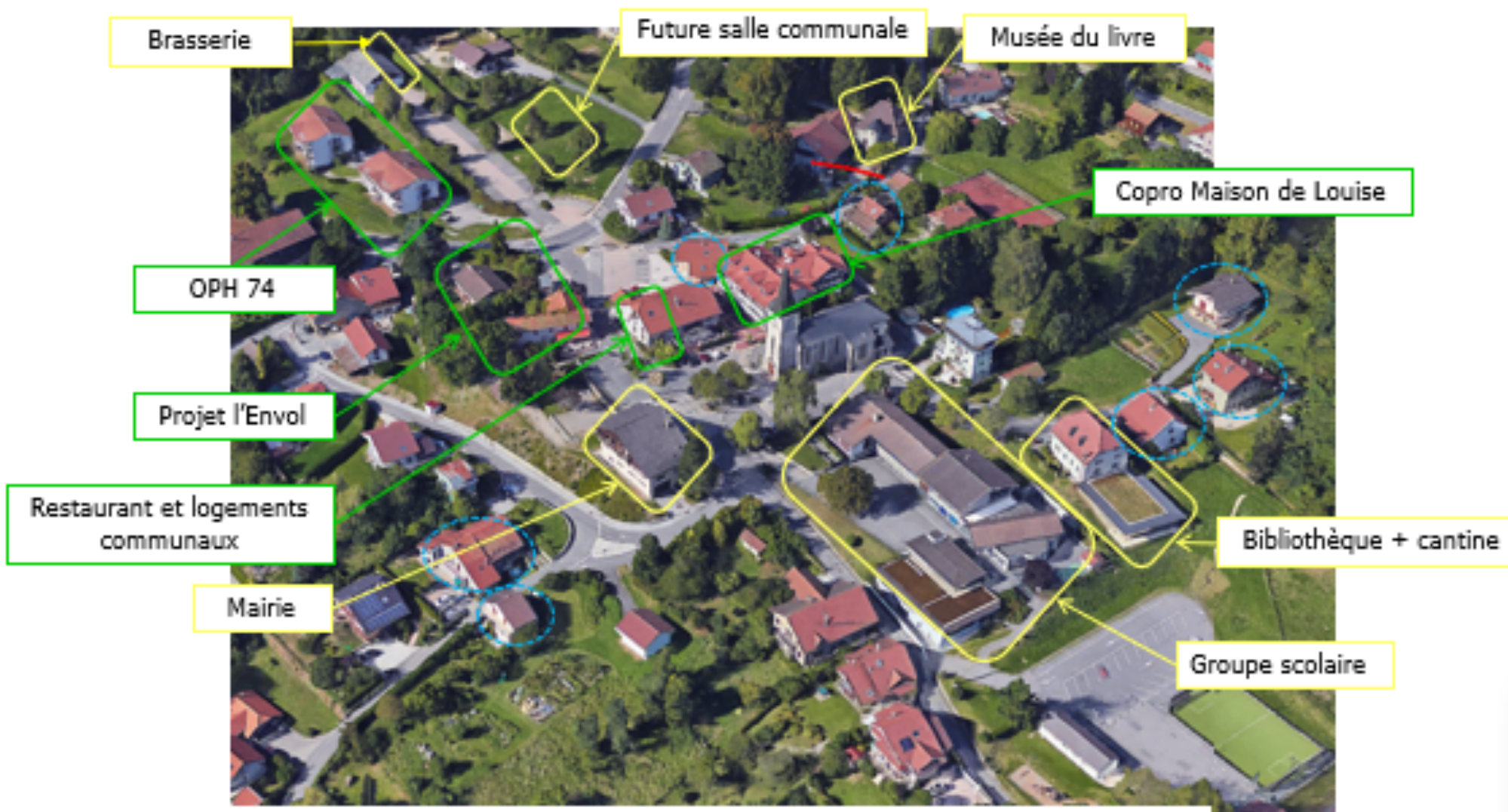
o **Les abonnés**

- 1 110 MWh/an pour 850 KW souscrits
- 30% liés à des constructions neuves, livrées en 2019.
- Une part « bâtiments tertiaires publics » de 54%



Livraison d'énergie thermique en sous station	Puissance KW	Besoins en MWh/an
Salle communale	90	65
Mairie	40	37
Groupe scolaire	125	177
Cantine Bibliothèque	60	107
Logement et salles d'activités communales	20	24
Manoir du Livre d'Artiste	50	60
Maison Butor	30	33
Les Vignules A, Haute Savoie Habitat	35	85
Les Vignules B, Haute Savoie Habitat	35	65
Copropriété l'Envol	180	175
Brasserie des Voirons	25	30
Société Equerre	10	18
Maison Antoine	10	18
Maison Fournier	10	18
Maison Oster / Sapins des Voirons	10	15
Maison Badoux Catherine	18	45
Maison Badoux Alexandre	15	35
Madame Lereculey, Maison Louise lot1	7	8
Monsieur Duret, Maison Louise lot2	6	7
X, Maison Louise lot3	9	10
Madame Garnier, Maison Louise lot4	7	8
Madame Leroy Maison Louise lot5	9	12
Monsieur Charmot, Maison Louise lot6	7	10
Monsieur Guillaume, Maison Louise lot7	6	7
Madame Jouan Paulic Maison Louise lot8	11	12
Madame Verjade Maison Louise lot9	10	11
Madame Boisier Maison Louise lot10	11	12
Monsieur Madame Sauzet, Maison Louise lot11	8	8
<b>Total</b>	<b>854</b>	<b>1 112</b>

o Vue des bâtiments







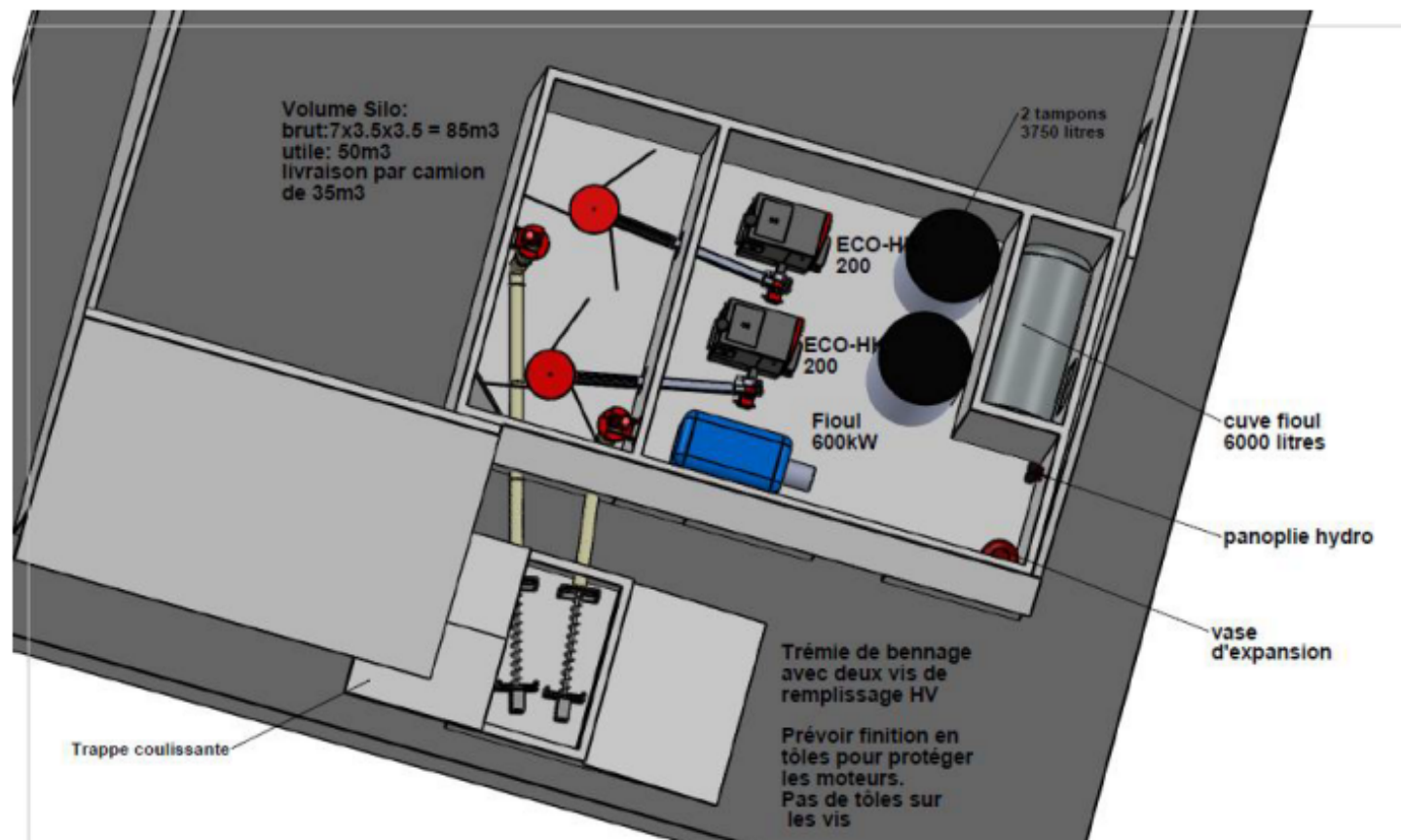
## o Les objectifs de performance

- Font partie intégrante du contrat
- Un engagement fort pour Forestener

Famille et titre de l'indicateur de performance	Objectif de performance	Engagem du candi A COMPLI
<b>Indicateurs de performance énergétique</b>		
Rendement de production annuel moyen des chaudières		
. chaudière bois chaufferie centrale	> 80%	
. chaudières appoint	> 85%	
Taux de couverture bois et autres EnR annuel moyen	> 85%	
Pour chaudières bois		
. Durée utilisation équivalent pleine puissance	> 2500 h	
Rendement de distribution (réseau de chaleur) annuel moyen	> 85%	
<b>Indicateurs de performance environnementale et de développement durable</b>		
Valeurs limites émissions chaudières bois (à 11% de O <sub>2</sub> ), en mg/Nm <sup>3</sup>		
. Particules fines	< 50	
. CO	< 250	
. COV	< 50	
. Nox	< 500	
. SO <sub>2</sub>	< 200	
Combustible bois		
. Part plaquettes forestières	> 80%	
. Part connexes de scierie	< 20%	
. Part emballages en fin de vie	0	
Approvisionnement en combustible bois		
. Part fourniture à une distance (routière) < 30 km	>80%	
. Part fourniture à une distance > 30 km	<20%	
<b>Indicateurs de qualité de service et d'ancrage local</b>		
Nombre d'interruptions du service, partiel ou total, par an		
. comprises entre 4 et 8 h	<3	
. comprises entre 8 et 12 h	<2	
. comprises entre 12 et 24 h	<2	
Nombre de réunions annuelles avec les abonnés	>1	
Date de remise du rapport annuel d'exploitation annuel	< 1er mars	
Nombre d'échanges annuels avec la mairie	>2	
Date de mise en service du réseau de chaleur	<février 2018	
Durée des travaux de réseau de chaleur sur voirie	< 4 mois	
Nombre de réunions publiques prévues pour la présentation du projet aux citoyens, notamment en vue de mobiliser de l'épargne locale	>3	
Part de l'épargne citoyenne locale dans l'investissement ou le financement du projet	-	17

## o La solution mise en œuvre

- ● ● Chaufferie bois + fuel implantée dans une partie de l'ancienne salle communale, partagée avec une nouvelle brasserie
  - Pour réduire visibilité
  - En imaginant réduire les couts : fausse bonne idée, car il a fallu casser et refaire la dalle, et l'espace chaufferie et silo est un peu trop petit in fine.

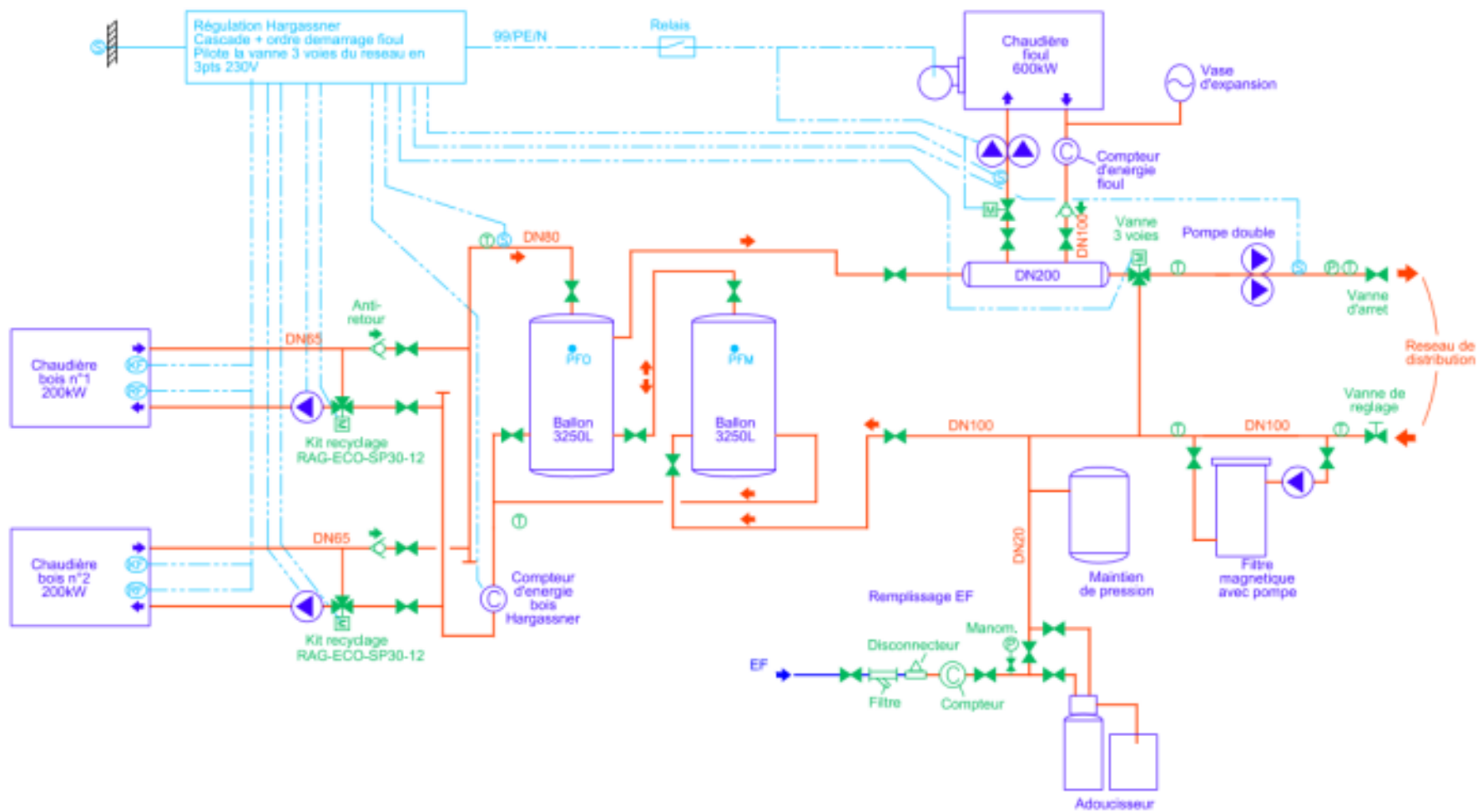




- **Puissance appelée maximale** (simulée avec monotone) de **600 KW** , pour une puissance souscrite cumulée de 850 KW
- **2 chaudières bois de 330 + 150 KW** Hargassner, avec dessilage par pale rotative et transfert par vis : objectif d'un taux de couverture bois annuel de 92%.
- Une **chaudière fuel** d'appoint secours de **600 KW**
- **Un silo aérien de 60 m<sup>3</sup>** utiles :
  - s'avère un peu petit, d'autant que les deux chaudières ont une puissance différente : le silo ne se vide pas de façon uniforme, ce qui réduit l'autonomie.
  - Éviter les chaudières de puissances différentes
  - 2 livraisons par semaine en hiver, pas toujours faciles à caler.



## ● Schéma hydraulique en chaufferie





o **Une trémie de vidage / transfert du bois**

- 2 vis horizontales (60 m<sup>3</sup>/h : livraison d'une benne de 30 m<sup>3</sup> en 30 minutes)
- et deux vis verticales dans le silo
- **Fonctionne bien**, mettre des pales rotatives un peu plus longues que le silo pour bien le vider.



o **Une hydro accumulation de 8 m<sup>3</sup>, sur les deux chaudières bois**

- Pour stabiliser leur fonctionnement et lisser les appels de puissance



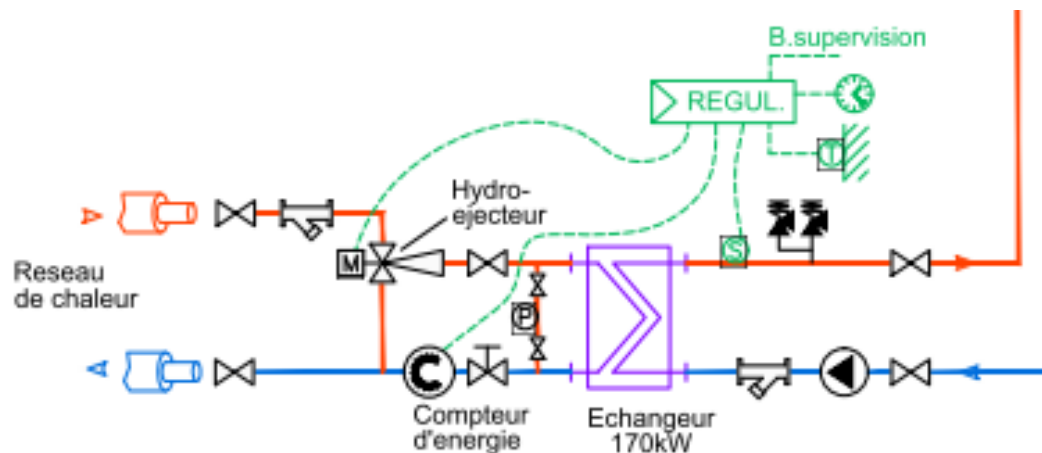
o réseau de chaleur en PET : longueur tranchée 900 m

● Et réseau en bitube pour les diamètres de moins de 60 mm :

- Très compliqué à poser !



o Des sous stations optimisées, avec hydro éjecteur en amont des échangeurs pour augmenter l'écart de température départ / retour



Double échangeur si production d'eau chaude sanitaire



o **Une copropriété de 11 logements raccordée ... avec chaudières gaz individuelles**

- Au départ écartée car nécessite de mettre en place un réseau hydraulique dans l'immeuble, et un module sous station par appartement, à la place des chaudières gaz murales (propane).
- Demande des copropriétaires, car chaudières à changées et gaz propane très cher : 120 €TTC/MWh
- Après hésitation, nous avons accepté de faire ces travaux : 100 k€HT pour 11 logements (avec paiement de droits de raccordement de 1000 à 2000 € selon taille de l'appartement)
- A NE PAS FAIRE ! Multiples demandes des résidents, plusieurs jamais contents ... 2 paient très mal leurs factures (et pertes thermiques non négligeables sur la distribution)
  - Ou laisser la copropriété le faire !



**ÉNERGIE  
PARTAGÉE**



# Partie 3 : Le Planning



o **fin mai 2019 : signature du contrat de DSP et dépôt des demandes de subventions**



- Région et – sur les conseils de la Région – Feder (finalement on éligible au Feder)
- Refus de l'Ademe d'octroyer un contrat patrimonial à Forestener (alors que cela avait été le cas pour d'autres structures équivalentes ...)
- Attributif de subvention reçu de la Région ... en juin 2018 !
- 43% de l'investissement : 430 k€

o **Travaux : septembre 2019 à septembre 2018**

- GC chaufferie dans un premier temps, pour permettre aménagement du brasseur à Noël : engagés sans avoir de vision claire des subventions !
- Réseau de chaleur de février à aout, en parallèle des travaux en chaufferie (une réelle dérive des délais liée à une entreprise défectueuse sur pose réseau)
- Sous stations de mai à décembre 2019 : une seule partie des abonnés raccordés mi sept 19, à la mise en service de la chaufferie
  - travaux dans copro Maison de Louise longs
  - des bâtiments en construction : salle municipale, Manoir livre d'artiste, puis 28 logements l'Envol



**ÉNERGIE  
PARTAGÉE**



# **Partie 4 :** **L'approvisionnement bois**



o **Les chaudières et systèmes de dessilage Hargassner nécessitent un bois sec avec granulométrie fine : être TRES VIGILANT ET EXIGEANT sur ce point**

o **Le contrat DSP induit (engagement de Forestener) un appro dans un rayon de 30 km.**

**o Le produit retenu**

- 100 % plaquettes forestières,
- entre 20 et 30% d'humidité sur brute
- P45 : longueur inférieure à 45 mm

**o Le contrat**

- 3 fournisseurs dans un rayon de 30 km (avec une plateforme) : 2 sont « petits » : moins de 4 salariés avec activité centrale sur exploitation forestière.
- Aucun n'a souhaité être co traitant du marché et s'engager sur 20 ans
- Tous très chers (entre 32 et 36 €HT/MWh livré, en bennes de 35 m<sup>3</sup>)
- Facturation à la tonne avec mesure de l'humidité = prix au MWh livré.



## o Retour d'expérience

- Un contrat de 3 ans passé avec une entreprise locale (10 km) avec une plateforme couverte très récente, de 1000 m<sup>2</sup>.
- Une plaquette forestière de grande qualité (humidité entre 18 et 20%, plaquette criblée ...)
- Mais de gros problèmes de communication, et de fiabilité sur les dates de livraison.
- Contrat arrêté au bout de 6 mois.
- Un nouveau fournisseur avec plateformes à 15 et 30 km depuis mai 19
  - Bonne qualité de plaquette (22% humidité sur brut, granulométrie stable)
  - Communication aisée
  - Rythme des livraisons à caler pour cet hiver.
  - Ma vision : reste fragile ...



**ÉNERGIE  
PARTAGÉE**



# **Partie 5 : Données économiques**



## o Investissement

### ● Détails

<b>Local chaufferie silo :</b>	
Maçonnerie intra ancienne salle communale	55 628 €
Menuiseries	8 050 €
Ventilations	1 000 €
Travaux zone déchargement combustible bois	10 735 €
Equipements de sécurité	1 000 €
Autres, à détailler :	
Bordures	780 €
zinguerie	2 950 €
Ingénierie	7 673 €
Installation de chantier	11 500 €
<b>1- Sous-total local chaufferie</b>	<b>99 316 €</b>

<b>Systèmes bois énergie :</b>	
Manutention	2 420 €
Chaudière 150+330 KW	94 063 €
Dessilage, convoyage, alimentation	16 142 €
Autres éléments (à détailler)	
Hydraulique de recyclage	4 279 €
Trappe silo extérieure	14 753 €
Régulation/GTC	2 543 €
<b>2 - Sous-total systèmes bois énergie</b>	<b>134 200 €</b>

<b>Equipements chaufferie centrale :</b>	
Evacuation des fumées (conduits, carneaux,...)	12 500 €
mat cheminée	13 750 €
Appoint/secours fuel (chaudière, brûleur ...)	15 980 €
Hydro accumulation	4 707 €
Hydraulique (chaudières et réseau de chaleur)	55 480 €
Electricité	35 071 €
raccordement enedis	2 013 €
Liaison vers tgbt chaufferie	2 728 €
Aspirateur cendres et futs	3 891 €
compteurs énergie	3 250 €
sécurité	1 189 €
<b>3 - Sous-total équipements chaufferie centrale</b>	<b>150 559 €</b>

<b>Ingénierie, études :</b>	
Etudes de conception, suivi des travaux éépos	35 000 €
Bureau de Contrôles	2 040 €
panneaux info	920 €
Divers	
<b>6- Sous-total ingénierie, études</b>	<b>37 960 €</b>

Local chaufferie	91 643 €	9%
Systèmes bois énergie	134 200 €	13%
Hydraulique élec en chaufferie	150 559 €	14%
Réseau de chaleur	353 133 €	34%
Sous stations	271 746 €	26%
Ingénierie	45 633 €	4%
<b>Total</b>	<b>1 046 914 €</b>	

<b>Réseau de chaleur :</b>	
Tuyaux préisolés	
. en €HT	125 374 €
. en €HT/ml	114 €
Tranchées	
. en €HT	215 145 €
. en €HT/ml	210 €
surcout suite pb chantier	9 761 €
Bacchetti vers Manoir	912 €
Dupont TP vers Manoir	1 081 €
Maulet TP vers Envol	400 €
Sogelink plan dict	460 €
<b>Sous total réseau de chaleur</b>	<b>353 133 €</b>
<b>Sous stations</b>	
. attentes	836 €
. Maison Louise et distribution	101 220 €
. Mairie	10 628 €
. Groupe scolaire	12 761 €
. Bibliothèque cantine	7 971 €
. Future salle comunale	5 662 €
. 3 logements communaux	6 700 €
. Maison du livre d'artiste	5 750 €
. OPH 74	27 114 €
. Future copropriété l'Envol	11 901 €
. Restaurant	- €
. Maison Butor	6 700 €
. Maison Fournier	7 300 €
. Sapins des Voirons	7 330 €
. Equerre	6 700 €
. Maison Antoine	11 274 €
. 2 maisons Badoux	14 660 €
. Brasserie	23 303 €
nettoyage cuve fuel	1 120 €
optimisations économiques et techniques	- 23 000 €
Pénétrations dans bâtiments	25 816 €
<b>sous total sous stations</b>	<b>271 746 €</b>
<b>5 - Sous-total réseau de chaleur et sous-stations</b>	<b>624 879 €</b>

## o Charges de fonctionnement : extrait du compte prévisionnel d'exploitation



Charges d'exploitation	2019	2020	2021
coût unitaire combustible bois €HT/MWh	32	32	32
énergie consommée par chaudière bois, MWh	1 298	1 488	1 488
s/total bois €HT	41 543	47 625	47 625
coût unitaire énergie d'appoint €HT/MWh	73	73	73
énergie consommée par chaudière appoint MWh	61	70	70
s/total appoint €HT	4 489	5 146	5 146
<b>S/total coûts de combustibles (charges de R1)</b>	<b>46 032</b>	<b>52 772</b>	<b>52 772</b>

← Sous estimé

Electricité : coût unitaire du kWh consommé, €HT/MWh	105	105	105
Consommation en MWh	24	28	28
<b>S/total Electricité Force motrice (charges de R21)</b>	<b>2 528</b>	<b>2 898</b>	<b>2 898</b>

← Sous estimé

Télécoms	280	280	280
Evacuation des cendres			
Primes d'assurances	2 500	2 500	2 500
Frais de structure	2 500	2 500	2 500
Contrat P2 Eolya	3 875	15 500	15 500
Contrat Hargassner entretien annuel		1 400	1 400
Animations et informations des abonnés et mairie		500	500
S/total services extérieurs	9 155	22 680	22 680
charges de personnel administratif, éepos	500	500	500
charges de de suivi contrôle d'exploitation éepos	2 500	2 500	2 500
S/total charges de personnel	3 000	3 000	3 000
Redevance pour frais de contrôle	1 100	1 100	1 100
Redevance d'occupation du domaine public	920	920	920
S/total redevances	2 020	2 020	2 020
Cotisation économique territoriale	1 250	1 250	1 250
S/total impôts et taxes	1 250	1 250	1 250
<b>S/total charges d'exploitation (charges de R22)</b>	<b>15 425</b>	<b>28 950</b>	<b>28 950</b>

Dépenses de gros entretien	1 500	2 500	2 500
Dépenses de renouvellement		4 000	4 000
<b>Total GER</b>	<b>1 500</b>	<b>6 500</b>	<b>6 500</b>

<b>S/total charges d'exploitation</b>	<b>65 485</b>	<b>91 120</b>	<b>91 120</b>
---------------------------------------	---------------	---------------	---------------

## o Financement du projet



Montant de l'investissement (€ HT)		1 046 914 €
Montant des frais intercalaires et de structure (€ HT)		7 330 €
Montant de subventions en € HT		437 340 €
Droits de raccordement		12 116 €
<b>Montant à financer</b> (€ HT, après déduction de la subvention)		<b>604 788 €</b>
Montant des fonds propres (€)		5 088 €
Rémunération des fonds propres (%/an)	3%	
soit un coût annuel de		153 €
Part de l'emprunt (%)	41%	
Montant de l'emprunt (€)		250 000 €
Taux d'emprunt (%)	2,30%	
Durée du financement ans)	<b>13</b>	
soit un coût annuel de		22 468 €
Part de comptes courant d'associés (%)	58%	
Montant des CCA (€)		349 700 €
Rémunération des CCA (%)	4,0%	
Durée de remboursement des CCA (ans)	19	
soit un coût annuel de		26 626 €
<b>Annuité pour financement des investissements</b>		
année 2 à 14		<b>49 246 €</b>
année 15 à 20		<b>26 778 €</b>

## o Réelle difficulté à obtenir un prêt.

o Extrême importance de la présence de Energie Partagée Investissement qui a fait un CCA court en l'attente du versement des subventions, puis un autre long : le projet n'aurait pu se faire sans ce soutien capital et très souple !



## o Prix de la chaleur vendue aux abonnés



o Une marge de 5% appliquée sur les charges d'exploitation prévisionnelles, basées sur des performances (rendements chaudières, réseaux, taux de couverture bois) sans aucune possibilité de rediscuter le prix de vente si ces indicateurs dérivent.

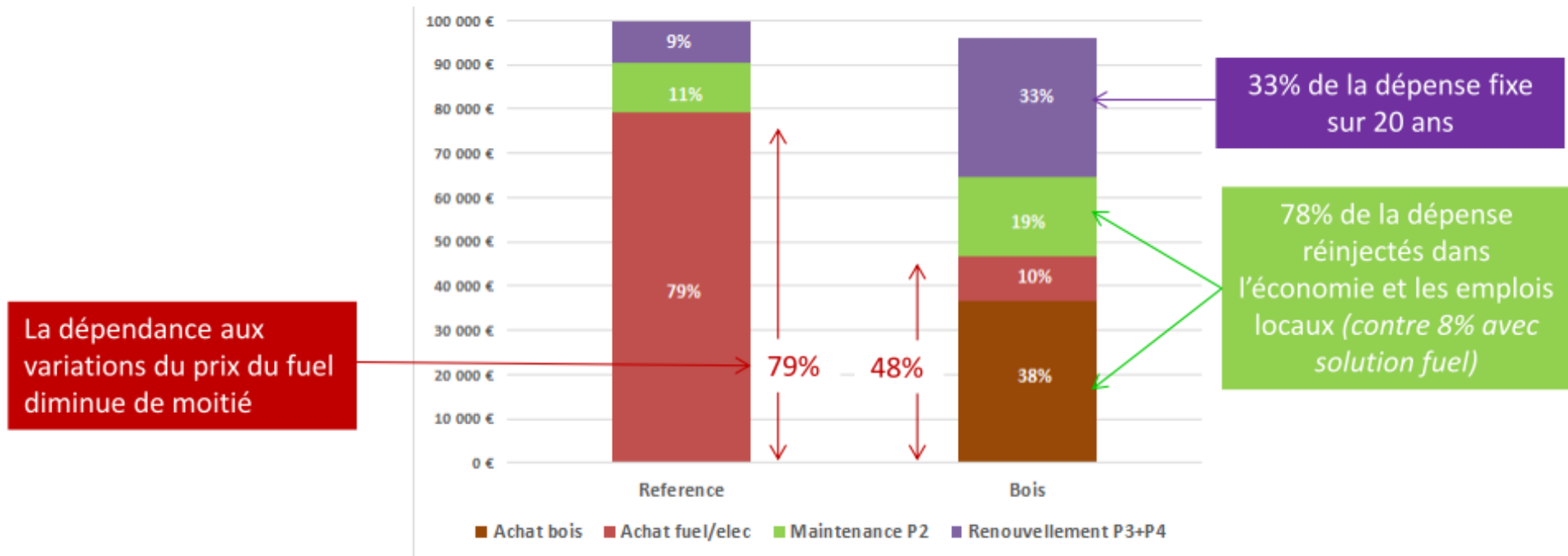
<b>Tarif R1 (€ HT/MWh utile)</b>	<b>47,77</b>	<b>part consommation</b>
Tarif r21 (€ HT/kW)	3,5	
Tarif r22 (€ HT/kW)	40,7	
Tarif r23 (€ HT/kW)	8,1	
Tarif r24 (€ HT/kW)	44,5	
<b>Tarif R2 (€HT/KW)</b>	<b>96,8</b>	<b>part abonnement</b>
<b>Tarif global R1+R2 (€ TTC/MWh utile)</b>	<b>129</b>	

## o Un coût global de la chaleur comparable à une solution fuel

- Achat fuel : 92 €TTC/MWh      Achat propane : entre 70 et 125 €TTC/MWh selon l'acheteur
- Entretien chaudière : 10 à 20 €HT/MWh
- Investissement dans une chaudière : 15 à 25 €HT/MWh



- o Une décomposition du prix de la chaleur très différente entre « réseau de chaleur » et « chaufferie fuel ou propane »





**ÉNERGIE  
PARTAGÉE**



# **Partie 6 :** **La démarche citoyenne**



- o **Une dynamique citoyenne locale qui n'existait pas avant le lancement du projet**

- Pas de centrale villageoise, d'association structurée

- o **Les actions conduites**

- Deux réunions publiques en mairie, des mailings par Energie Citoyenne et Enercoop
- Une super plaquette faite par un élu et payée par la commune, distribuée dans toutes les boîtes aux lettres,
- Des communications dans le bulletin municipal,
- **Un travail avec l'école primaire**
  - Plusieurs visites du chantier
  - Visite de la plateforme bois (aussi par élus)
  - Panneaux d'information de la chaufferie faite par les élèves, présents à l'inauguration,
  - Super inauguration avec forte présence de Energie Partagée : Chasse aux trésors, 70 enfants présents sur l'après midi



**FORESTENER LA CHALEUR CITOYENNE**

## C'EST QUOI UN PROJET CITOYEN ?

**LUCINGES**  
Commune de Haute-Savoie

La mairie de Lucinges a confié à Forestener une délégation de service public pour concevoir, réaliser, financer puis exploiter la chaufferie et son réseau de chaleur pendant 20 ans.

Elle lui a fixé des objectifs de performance : rendements des chaudières et du réseau de chaleur, niveau d'émissions des fumées, au moins 90% de la chaleur produite par le bois, approvisionnement bois dans un rayon de 30 km ... mais aussi l'obligation de financer plus de 40% du projet par des acteurs locaux (citoyens, collectivités).

Forestener est une société créée par des spécialistes du bois énergie et du financement citoyen des énergies renouvelables.

Toute personne, entreprise, commune, association peut aussi en devenir actionnaire, via Energie Partagée Investissement, et ainsi être un partenaire du projet, associé à sa gouvernance, ouverte et transparente.

On est alors acteur de son territoire, de la transition énergétique et pas que consommateur d'énergie !

**Les entreprises co-traitantes du projet**

éépos HARGASSNER Chaudières à bois SATF  
Barel Pelletier eolya

**ACTEURS ET AMBASSADEURS D'UNE ENERGIE LOCALE !**

Cette réalisation a été soutenue par La Région Auvergne-Rhône-Alpes

**Les associés de Forestener**

Fabrik'ENR HARGASSNER Chaudières à bois  
LUCINGES énercoop ÉNERGIE PARTAGÉE

## LE TRAJET DU BOIS DE LA FORÊT À LA CHAUFFERIE

Classes du 3ème cycle 2017-2018. Véronique GALBERT, Isabelle DE ALMEIDA & Stéphanie LOUËSSARD

- Les exploitants forestiers marquent des repères avec des bombes de couleurs sur les arbres qu'ils veulent couper.
- Ensuite, ils coupent avec une abatteuse les arbres qui sont marqués.
- Les exploitants forestiers trient les troncs qui serviront à faire des meulées et le bois non utilisé servira de bois de chauffage (bois énergie).
- Une machine broie les branches qui deviennent des plaquettes forestières. Ensuite la machine éjecte les plaquettes forestières dans un camion.
- Ils les transportent jusqu'à la plateforme de stockage.
- Un tracteur livre les plaquettes forestières dans le silo de la chaufferie.

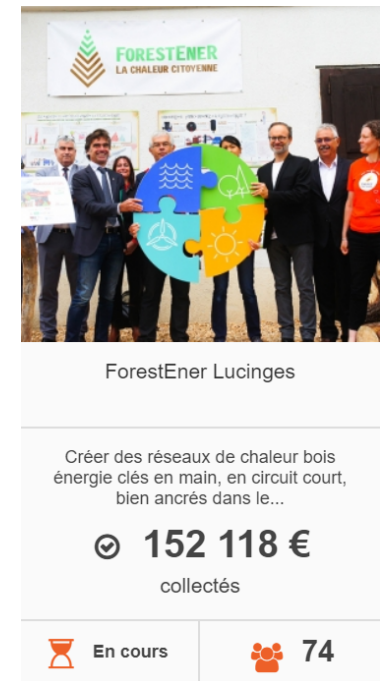


- Mobilisation d'épargne citoyenne via Energie Partagée Investissement :

- **152 k€ collectés !**
- Soit 25% du « reste à financer » après subvention !

- Et depuis ?

- 2 réunions par an avec un groupe de 6 actionnaires locaux, qui s'investissent sur
  - la gestion des cendres, le relevé des compteurs, le suivi de l'humidité du bois (va un micro ondes récemment installé)
  - la poursuite du travail avec l'école : visite d'une unité de méthanisation cette année
- L'élus porteur du projet est devenu membre du Conseil de Surveillance de EPI, et participe à la création d'une centrale villageoise sur le territoire élargi !
- Une dynamique qui se met en place !



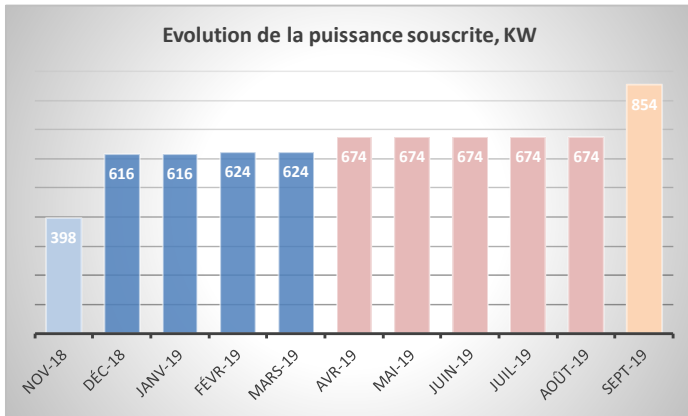


**ÉNERGIE  
PARTAGÉE**



**Partie 7 :**

**et alors, ça marche ?**



## ● Une année de fonctionnement

- avec montée en puissance des raccordements en cours d'année, et raccordement de l'immeuble de 28 logements en octobre 2019,
- En moyenne 65% des ventes de chaleur d'une année avec tous les abonnés.

## ● Des indicateurs de performance corrects, à améliorer

- Taux de couverture bois annuel de 97% : logique car il manquait de gros abonnés;
- Rendement annuel moyen des chaudières bois : 77%, pour un objectif de 81%
  - Peut s'expliquer par période de réglage, et fonctionnement estival
- Rendement du réseau annuel moyen de 73% : pénalisé par le fonctionnement estival où les 28 logements n'étaient pas raccordés, et une branche réseau que l'exploitant a oublié de fermer ...

● Une gestion de l'autonomie du silo / rythme des livraisons à améliorer,

● Des travaux de reprise de la régulation de la cascade en chaufferie cet automne : arrête / démarrage de la chaudière bois.

● **A retenir : nécessité d'un suivi fin et régulier des indicateurs**, avoir un exploitant et un fournisseur de plaquettes impliqué, les informer régulièrement (Forestener leur envoie une