



RÉPUBLIQUE  
FRANÇAISE

*Liberté  
Égalité  
Fraternité*

ADEME



AGENCE DE LA  
TRANSITION  
ÉCOLOGIQUE



CLÉS POUR AGIR

## Intégration des énergies renouvelables dans les centres aquatiques et les piscines



**COSTIC**  
Comité Scientifique et Technique  
des Industries Climatiques

**Ce document est diffusé par l'ADEME**

**ADEME Direction régionale Nouvelle-Aquitaine**

60, rue Jean Jaurès  
CS 90 452 | 86011 Poitiers Cedex

Numéro de contrat : 19MAR000360

Étude réalisée pour le compte de l'ADEME par : Muriel Barbat et Thomas Foll, COSTIC  
Coordination technique - ADEME : Samuel Ardon, Eric Aufaure, Sylvain Krumm-  
nacher

Direction/Service : Direction régionale Nouvelle-Aquitaine

Toute représentation ou reproduction intégrale ou partielle faite sans le consentement de l'auteur ou de ses ayants droit ou ayants cause est illicite selon le Code de la propriété intellectuelle (art. L 122-4) et constitue une contrefaçon réprimée par le Code pénal. Seules sont autorisées (art. 122-5) les copies ou reproductions strictement réservées à l'usage privé de copiste et non destinées à une utilisation collective, ainsi que les analyses et courtes citations justifiées par le caractère critique, pédagogique ou d'information de l'oeuvre à laquelle elles sont incorporées, sous réserve, toutefois, du respect des dispositions des articles L 122-10 à L 122-12 du même Code, relatives à la reproduction par reprographie.

## Remerciements

Sylvain KRUMMENACHER (ADEME)  
Samuel ARDON (ADEME)  
Eric AUFAURE (ADEME)  
Philippe BARRITAUULT (AICVF)

Également, nous remercions les exploitants et communes des piscines visitées :

- Centre aquatique d'Ambérieu-en-Bugey
- Piscines de Besançon
- Centre aquatique de Dolus d'Oléron
- Centre aquatique de Libourne
- Piscine de Montendre
- Piscine de Morbier
- Piscine de Morlaix
- Piscine de Plougonvelin
- Piscine de Poitiers
- Piscine de Questembert

## Citation de ce rapport

**COSTIC, ADEME**  
**2022**

Intégration des énergies renouvelables dans les centres aquatiques et les piscines.

Cet ouvrage est disponible en ligne [www.ademe.fr/mediatheque](http://www.ademe.fr/mediatheque)

# SOMMAIRE

• <b>Résumé</b>	page <b>06</b>
• <b>Abstract</b>	page <b>07</b>
<b>1. Contexte Général</b>	page <b>08</b>
1.1. Introduction	page <b>08</b>
1.2. Rénovation ou reconstruction	page <b>08</b>
1.3. Cadre réglementaire	page <b>09</b>
1.3.1. Obligations sanitaires	page <b>09</b>
1.3.2. Obligations énergétiques : les décrets "tertiaire" et "BACS"	page <b>09</b>
1.4. Certification NF-HQE	page <b>12</b>
<b>2. Enjeux Energétiques d'une piscine</b>	page <b>13</b>
2.1. Confort thermique	page <b>13</b>
2.2. Consommations et répartition énergétique	page <b>13</b>
2.3. Caractéristiques principales de la piscine de « référence »	page <b>14</b>
<b>3. Les Energies Renouvelables dans un projet de piscine</b>	page <b>15</b>
3.1. A considérer en complément des énergies renouvelables	page <b>15</b>
3.2. Les solutions techniques basées sur les énergies renouvelables	page <b>17</b>
3.3. Solution applicable à la production d'énergie thermique : le bois énergie	page <b>17</b>
3.4. Solution applicable à la production d'énergie thermique : le solaire thermique	page <b>23</b>
3.5. Solution applicable à la production d'énergie thermique : la pompe à chaleur	page <b>25</b>
3.5.1. La pompe à chaleur à compression électrique	page <b>26</b>
3.5.2. Le groupe de production d'eau glacée à absorption	page <b>30</b>
3.6. Solution applicable à la production d'énergie thermique : le Réseau de Chaleur Urbain	page <b>30</b>
3.7. Solution applicable à la production d'énergie électrique et thermique : les capteurs hybrides (capteurs PVT)	page <b>32</b>
3.8. Solution applicable à la production d'énergie électrique et thermique : la cogénération	page <b>33</b>
3.9. Solution applicable à la production d'énergie électrique : le photovoltaïque	page <b>33</b>
3.10. Solutions applicables à la récupération d'énergie	page <b>33</b>
3.10.1. Récupération de chaleur sur les eaux des piscines	page <b>33</b>
3.10.2. Récupération de chaleur sur l'air extrait	page <b>33</b>
3.10.3. Récupération de chaleur sur des équipements consommant beaucoup de froid	page <b>34</b>



<b>4. Recommandations et enseignements sur l'intégration des ENR à destination des maîtres d'ouvrage et acteurs de la filière</b>	page <b>35</b>
4.1. Phase de programmation : raisonner en coût global	page <b>35</b>
4.1.1. Faibles besoins et faibles recettes	page <b>36</b>
4.1.2. Faibles besoins et recettes importantes	page <b>36</b>
4.1.3. Forts besoins et faibles recettes	page <b>36</b>
4.3.4. Forts besoins et recettes importantes	page <b>37</b>
4.2. Adapter le système à la typologie de la piscine et ses usages	page <b>37</b>
4.2.1. Bassin nordique	page <b>38</b>
4.2.2. Piscine de plein air avec un fonctionnement estival	page <b>39</b>
4.2.3. Piscine couverte avec un fonctionnement à l'année	page <b>40</b>
4.2.3.1. La pompe à chaleur	page <b>40</b>
4.2.3.2. La chaudière bois	page <b>41</b>
4.2.3.3. Les solutions solaires	page <b>43</b>
4.3. Quelques éléments supplémentaires à considérer	page <b>43</b>
4.3.1. Phase de programmation : raisonner en coût global	page <b>43</b>
4.3.2. Montage des opérations - financement	page <b>43</b>
4.3.3. Phase de maintenance : à bien estimer	page <b>45</b>
4.3.4. Suivi des consommations énergétiques	page <b>45</b>
<b>5. Conclusion / Perspectives</b>	page <b>46</b>
• <b>Références bibliographiques</b>	page <b>47</b>
• <b>Index des tableaux et figures</b>	page <b>47</b>
• <b>Sigles et acronymes</b>	page <b>49</b>

## RÉSUMÉ

Une piscine peut représenter environ 10% de la consommation énergétique totale d'une commune (environ 3% pour une commune de moins de 10 000 habitants, 6% pour une commune entre 10 000 à 50 000 habitants et 15% pour une commune de plus de 50 000 habitants) et jusqu'à 30%-40% de la consommation énergétique pour les groupements à fiscalité propre (ADEME, juin 2019). Le traitement de l'air (chauffage et déshumidification), le chauffage de l'eau des bassins et le chauffage de l'eau chaude sanitaire pour les douches sont les principaux postes énergétiques. Face à un parc vieillissant (environ 60% des piscines ont plus de 30 ans), il appartient aux gestionnaires de patrimoine d'avoir une réflexion sur le choix et le coût d'une opération de rénovation ou de nouvelle construction. Le recours à des énergies renouvelables offre un potentiel important sur les plans énergétique et environnemental.

### Ainsi, trois typologies de bassins sont rencontrées avec leurs spécificités :

Bassin nordique	Besoins permanents à assurer : chauffage des douches et chauffage de l'eau du bassin (environ 28°C à 33°C). Traitement de l'air : sans objet
Piscine de plein air avec un fonctionnement estival	Besoins à assurer sur une période estivale (3-5 mois selon la région) : chauffage des douches et chauffage de l'eau du bassin (environ 26°C à 30°C). Traitement de l'air : sans objet
Piscine couverte avec un fonctionnement à l'année	Besoins permanents à assurer : chauffage des douches, chauffage des eaux de bassin (environ 26°C à 30°C), chauffage et déshumidification air ambiant, renouvellement du volume d'air pour éviter des problématiques de santé (trichloramines)

Ces typologies peuvent orienter vers des solutions.

Le capteur solaire non vitré est une solution bien adaptée pour maintenir la température des eaux de bassin d'une piscine extérieure fonctionnant uniquement en période estivale.

Un bassin nordique est un bassin externe avec un fonctionnement généralement à l'année ; dans ces conditions, le raccordement à un réseau de chaleur (biomasse ou autre) est une possibilité. L'utilisation d'une pompe à chaleur solaire raccordée à des capteurs non vitrés ou des capteurs hybrides peut être envisagée pour maintenir en température l'eau des bassins et produire de l'eau chaude sanitaire.

La piscine couverte se caractérise par un besoin permanent de traiter l'air ambiant. Ainsi, le recours à un système thermodynamique est satisfaisant pour déshumidifier l'air (d'autres solutions existent comme les systèmes à dessiccation). En complément, un système bi-énergie incluant une chaudière bois (voire tri-énergie avec le solaire thermique en appui à la chaufferie bois sur la saison estivale pour en faciliter l'entretien) permet de couvrir les besoins thermiques sur l'air, l'eau des douches voire l'eau des bassins et notamment lors de la vidange annuelle.

## ABSTRACT

A swimming pool can amount to about 10% of the energy consumption of a municipality's building stock (about 3% to municipalities of less than 10 000 inhabitants, 6% to municipalities with 10 000 to 50 000 inhabitants and 15% to municipalities with more than 50 000 inhabitants) and up to 30%-40% of the energy consumption of a group of municipalities with their own tax status (ADEME, juin 2019). Air treatment (heating and dehumidification), pool water heating and domestic hot water heating for showers are the main energy users. Faced with an ageing pool stock (about 60% of pools are over 30 years old), it is up to the managers of the assets to think about the choice and the cost of a renovation or new construction operation.

The use of renewable energies offers an important potential on the energy and environmental levels.

Thus, three types of pools are encountered with their specificities:

Nordic swimming pool	Permanent needs : heating of showers and heating of the water of the basin (about 28°C to 33°C) Air treatment: not applicable
Outdoor pool with summer operation	Needs over a summer period (3 to 5 months depending on the region): shower heating and pool water heating (about 26°C to 30°C), Air treatment: not applicable
Indoor pool with year-round operation	Permanent needs : shower heating, pool water heating (about 26°C to 30°C), heating and dehumidification of ambient air, renewable of the air volume to avoid health problems (trichloramine)

These typologies can lead to solutions.

The unglazed collector is a well-suited solution to maintain the temperature of the water of an outdoor pool operating only during the summer.

A Nordic pool is an outdoor pool that generally operates all year round. In these conditions, the connection to a district heating network (biomass or other) is a possibility. Also, the use of a solar heat pump connected to unglazed collectors or hybrid collectors can be considered to ensure the production of hot water for the showers and the water of the basins.

The indoor pool is characterized by a permanent need to treat the ambient air. Thus, the use of a thermodynamic system is satisfactory to dehumidify the air (other solution exist like a desiccant cooling system powered by a renewable source). In addition, a bi-energy system including a wood boiler (or even tri-energy with solar thermal in support of the wood boiler room in the summer season to facilitate maintenance) can cover the thermal needs of the air, the water of the showers and even the water of the pools, including during the annual draining.

# 1. Contexte général

## 1.1. INTRODUCTION

La piscine est un établissement ou une partie d'établissement qui comporte un ou plusieurs bassins artificiels utilisés pour les activités de bain ou de natation (selon article D.1332-1 du code de la santé publique). On peut distinguer plusieurs types d'équipements aquatiques :

- les piscines constituées d'un seul ou de plusieurs bassins (piscine « de proximité », piscine « sport et loisirs »)
- les centres aquatiques regroupant au moins 3 bassins ou ayant une surface de bassin supérieure à 1 200m<sup>2</sup>.

Plus que n'importe quel autre équipement sportif accueillant du public, une piscine se révèle complexe dans sa conception en raison notamment de sa spécificité liée aux activités aquatiques et de l'interaction permanente entre l'air ambiant et l'eau des bassins.

Par la suite, sauf mention contraire, nous pourrions désigner par le terme générique « piscine » tout équipement aquatique (piscine, centre aquatique, bassin nordique).

## 1.2. RÉNOVATION OU RECONSTRUCTION

En France, on compte environ 4 000 piscines publiques et 6 412 bassins. Environ 60 % de ces piscines ont plus de 30 ans. En effet, plus de la moitié des équipements aquatiques ont été construits avant 1977, dans le cadre notamment de la mise en œuvre du plan national

« 1 000 piscines », défini à la fin des années 60. Dans ce contexte, la rénovation ou la reconstruction d'équipements concerne un nombre important de collectivités qui sont aujourd'hui propriétaires d'équipements vieillissants, ne répondant plus aux normes de sécurité, d'hygiène ou tout simplement aux nouvelles attentes du public. De plus en plus, les usagers souhaitent pouvoir bénéficier d'une offre d'activités diversifiée, incluant la pratique de la natation mais également des espaces de détente et de loisirs (salle de sport, sauna, piscines à vagues, espace ludique, espace de restauration, etc).

Face à un parc vieillissant et des attentes toujours nouvelles, se posent les questions, pour les communes ou les structures intercommunales, du choix et du coût d'une rénovation ou d'une reconstruction de certains équipements.

La mise en conformité d'un équipement existant peut se révéler techniquement complexe et financièrement coûteuse d'autant que les normes sanitaires et de sécurité peuvent évoluer plusieurs fois pendant la durée de vie de l'établissement (durée de vie estimée à environ 30-40 ans). La construction d'un établissement neuf permet plus facilement de répondre à l'accueil d'un public diversifié.



# 60%

des piscines en France  
ont plus de 30 ans

Enfin, tout projet neuf ou de rénovation doit être appréhendé non seulement sur des critères esthétiques et énergétiques mais également sur des critères de qualité d'air et qualité d'eau. Réduire les consommations énergétiques sans nuire aux conditions sanitaires, d'hygiène et de confort est l'objectif à considérer pour réussir une opération de construction ou de rénovation.

### 1.3. CADRE RÉGLEMENTAIRE

La piscine est un équipement soumis à de multiples réglementations. Dans ce qui suit, nous nous intéressons aux principales exigences relatives à la sécurité sanitaire de ces établissements ainsi qu'à leurs obligations énergétiques. Ce dernier point est d'autant plus important qu'il n'existe actuellement aucune contrainte liée aux réglementations thermiques (neuf et existant).

#### 1.3.1. Obligations sanitaires

Le cadre réglementaire d'une piscine est régi par plusieurs codes : le code du sport, le code de la construction, le code de la santé publique. Les modalités générales de surveillance de ces établissements sont établies via les articles D.322-11 à D.322-17 du code du sport.

Le code de la santé publique (art. L1332-1 à L1332-9 ; D.1332-1 à D.1332-13) précise plusieurs points relatifs aux :

- caractéristiques de l'eau des bassins par rapport à des normes physiques, chimiques et microbiologiques
- capacité d'accueil de l'établissement
- fréquence d'analyse de surveillance de la qualité d'eau (a minima 1 fois/mois)
- fréquentation maximale théorique d'une piscine correspondant à la capacité d'accueil de l'enceinte de la piscine
- fréquentation Maximale Instantanée (FMI) de la piscine (incluant la capacité maximale en nageurs et la capacité maximale d'autres personnes)
- nombre minimal de douches à considérer selon la FMI et selon la nature du bassin (couvert ou de plein air).

Les articles D.1332-1 à D.1332-11 du code de la santé publique sont modifiés via le décret N°2021-656 du 26 mai 2021 relatif à la sécurité sanitaire des eaux de piscine. Ces modifications sont entrées en vigueur le 1<sup>er</sup> janvier 2022.

Ainsi quelques évolutions sont à noter :

- la capacité maximale d'accueil de l'enceinte de la piscine est de 3 personnes/2 m<sup>2</sup> de plan d'eau en plein air et 1 personne/m<sup>2</sup> de plan d'eau couvert. Cette surface de « m<sup>2</sup> de plan d'eau » va désormais inclure les pataugeoires. Les bassins de plongeon ou de plongée réservés en permanence à cet usage sont exclus de cette surface de plan d'eau ;
- l'alimentation en eau des bassins peut être réalisée par de l'eau neuve et de l'eau recyclée. L'alimentation en eau neuve est assurée à partir d'un réseau public ou d'une eau prélevée dans le milieu naturel à condition d'une autorisation par le préfet du département. L'alimentation en eau recyclée est assurée par une eau provenant du bassin et ayant fait l'objet d'un traitement (selon les modalités définies dans l'arrêté du 26 mai 2021 relatif au contrôle sanitaire et à la surveillance des eaux de piscine pris en application des articles D.1332-1 et D.1332-10 du code de la santé publique).

Enfin, il est à noter l'arrêté du 7 avril 1981 modifié relatif « aux dispositions techniques applicables aux piscines ». Cet arrêté traite notamment du renouvellement d'eau, de son traitement ou encore de la filtration.

Une vidange complète des bassins doit être assurée au moins 1 fois/an (à l'exception des pataugeoires et bains à remous dont la vidange complète est assurée au moins 2 fois/an).

Après chaque lavage ou décolmatage d'un filtre, l'eau filtrée est, pendant quelques minutes, soit recyclée directement sur le filtre, soit éliminée vers le réseau des eaux usées. L'apport d'eau neuve est fixé, par cet arrêté, à une valeur minimale de 30 l/jour.baigneur.

A noter toutefois que les autorités sanitaires recommandent un apport d'eau neuve d'au moins 50 l/jour.baigneur.



### 1.3.2. Obligations énergétiques : les décrets "tertiaire" et "BACS"

Les piscines ne sont pas soumises à la Réglementation Thermique. En revanche, comme tout bâtiment tertiaire de **surface supérieure ou égale à 1000 m<sup>2</sup>**, les piscines et centres aquatiques sont concernés par le dispositif « éco-énergie-tertiaire » décrit dans le décret tertiaire.

En 2050, la consommation d'énergie finale de la piscine devra être réduite, par rapport à une consommation de référence, de

# 60%

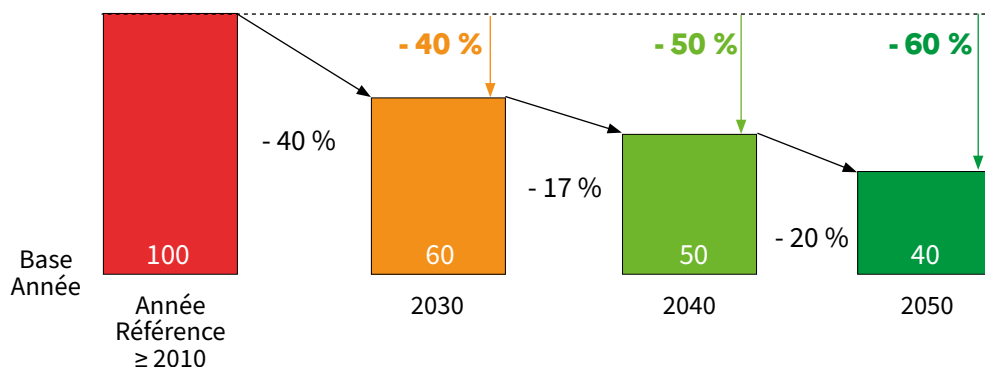


Figure 1 : Echéance de réduction des consommations d'énergie finale imposée par l'article L.111-10-3 du code de la construction et de l'habitation

La loi N°2018-1021 du 23 novembre 2018 portant Evolution du Logement, de l'Aménagement et du Numérique (loi ELAN) fixe, dans son article 175, des **objectifs de réduction de la consommation d'énergie finale des bâtiments tertiaires**. Entré en vigueur le 1<sup>er</sup> octobre 2019, le décret N°2019-771 du 23 juillet 2019 relatif « aux obligations d'actions de réduction de la consommation d'énergie finale dans des bâtiments à usage tertiaire » (appelé décret tertiaire) vient préciser les modalités d'application de cette obligation. Des arrêtés complètent ces dispositions notamment :

- arrêté du 10 avril 2020 relatif « aux obligations d'actions de réduction des consommations d'énergie finale dans des bâtiments à usage tertiaire »
- arrêté du 24 novembre 2020 modifiant l'arrêté du 10 avril 2020
- arrêté du 13 avril 2022 modifiant l'arrêté du 10 avril 2020.

Pour satisfaire aux exigences du décret tertiaire, la consommation d'énergie finale du bâtiment doit être réduite de :

- **40 % en 2030**
- **50 % en 2040**
- **60 % en 2050**

et ce, par rapport à la consommation d'énergie finale d'une année de référence, année choisie par le propriétaire. Cette année de référence est l'année 2010 ou postérieure à 2010.

Les objectifs de réduction des consommations d'énergie peuvent être modulés en fonction de la situation du bâtiment et notamment de :

- contraintes techniques, architecturales
- changements d'activités ou volume d'activités
- coûts des actions disproportionnés par rapport aux avantages attendus en termes de consommation d'énergie finale.

Pour ce dernier point, une disproportion est actée lorsque le temps estimé de retour brut sur

investissement (après déduction des aides financières reçues) est supérieur à :

- 30 ans pour les actions de rénovation relatives à l'enveloppe
- 15 ans pour les travaux relatifs aux équipements énergétiques du bâtiment
- 6 ans pour la mise en place de système d'optimisation et d'exploitation des systèmes.

Les actions à mener pour réduire la consommation d'énergie du bâtiment peuvent porter sur plusieurs aspects :

- améliorer la performance énergétique du bâtiment grâce à des travaux sur l'enveloppe du bâti
- installer des équipements techniques performants associés à des systèmes de contrôle/gestion
- optimiser l'exploitation des équipements via un meilleur suivi
- adapter les locaux à un usage économe
- sensibiliser les occupants à adopter un comportement compatible avec les objectifs de réduction énergétique visés.

Concrètement, après s'être identifié et avoir déclaré sur la plateforme OPERAT ses consommations d'énergie finale de l'année de référence, le propriétaire devra reporter, avant le 30 septembre de chaque année, sur cette même plateforme, les consommations énergétiques de l'année précédente. (<https://operat.ademe.fr>).

Parallèlement au décret tertiaire, notons le décret N°2020-887 du 20 juillet 2020 relatif « au système d'automatisation et de contrôle des bâtiments non résidentiels et à la régulation automatique de la chaleur ». Ce décret, appelé « Décret BACS » (Building Automation & Control System), vise tout bâtiment tertiaire neuf ou existant. Dès lors que, le système de chauffage ou de climatisation (associé ou non au système de ventilation) a une puissance nominale utile supérieure à 290 kW, le bâtiment doit être muni d'un système d'automatisation et de contrôle en vue d'assurer un fonctionnement performant énergétiquement et économiquement de ces systèmes.



Cette obligation est effective à condition que l'installation d'un tel système de contrôle soit réalisable avec un temps de retour sur investissement inférieur à 6 ans. A noter que ce temps de retour est également celui mentionné dans le décret tertiaire concernant la mise en place de système d'optimisation et d'exploitation des systèmes.

Le ou les propriétaires des systèmes de chauffage ou de climatisation des bâtiments sont assujettis à cette obligation qui s'applique à tous les bâtiments comme suit :

- bâtiments « neufs » dont le permis de construire est déposé à partir du 21 juillet 2021 (un an après la publication du décret N°2020-887 du 20 juillet 2020 au Journal Officiel)
- bâtiments « autres » : au plus tard le 1<sup>er</sup> janvier 2025.

Tout remplacement partiel ou total d'un système technique de chauffage ou de climatisation de puissance nominale utile supérieure à 290 kW devra être relié au système d'automatisation.

Le système de contrôle et d'automatisation doit assurer les fonctions suivantes : suivre, enregistrer et analyser en continu (pas de temps horaire) les données avec un archivage mensuel sur une période de 5 ans. Il va s'agir de situer l'efficacité énergétique du bâtiment par rapport à des valeurs de référence et détec-

ter la perte d'efficacité. Ces données restent accessibles au propriétaire et au service d'exploitation des équipements techniques. Le système BACS doit faire l'objet de vérifications périodiques par du personnel compétent.

L'installation de systèmes d'automatisation et de contrôle implique le raccordement à des dispositifs de comptage ainsi qu'aux systèmes techniques du bâtiment.

**Satisfaire les exigences du décret tertiaire concernant la réduction de la consommation d'énergie finale du bâtiment, pour chacune des trois échéances (2030, 2040 et 2050), nécessite un plan d'action afin de cibler les leviers d'actions possibles à considérer.**

**Parmi ces leviers, nous avons le renforcement d'isolation du bâti et l'installation d'équipements techniques performants.**

**A cette occasion, une réflexion sera menée sur le recours aux énergies renouvelables pour assurer certains usages énergétiques tels que le chauffage de l'air, le chauffage de l'eau des bassins et la production d'eau chaude sanitaire. Différentes solutions techniques existent pour permettre de réduire la facture énergétique et les émissions de gaz à effet de serre : solaire thermique, système de chauffage au bois, pompes à chaleur, etc.**

**En complément, le « Décret BACS », à travers le déploiement de systèmes de régulation et de GTB performants, constitue un moyen d'action pour atteindre les objectifs de réduction des consommations d'énergie finale tout en maîtrisant le temps de retour sur investissement.**

#### 1.4. CERTIFICATION NF-HQE

Depuis 2012, la certification NF Equipements sportifs-démarche HQE s'est élargie aux piscines et centres aquatiques. Ceci s'applique autant en neuf qu'en rénovation et doit permettre de valoriser les performances et les meilleures pratiques environnementales et énergétiques pour ce type de bâtiment.

En complément des 14 cibles de la démarche HQE, le référentiel comporte quelques spécificités liées notamment à la gestion de l'eau des

bassins, au traitement avec les dérivés chlorés, aux conditions d'hygiène spécifiques.

La cible 4 du référentiel est dédiée à la « Gestion de l'énergie ». Ainsi, la réduction des consommations d'énergie passe par une isolation du bâti, tant des parois opaques ( $U_{\text{parois}} < 0,40$  à  $0,25 \text{ W/m}^2\cdot\text{K}$  selon le niveau de performance souhaité) que des parois vitrées ( $U_w < 2,10$  à  $1,25 \text{ W/m}^2\cdot\text{K}$  selon le niveau de performance souhaité) mais également une réduction des consommations pour les équipements de chauffage, refroidissement, eau chaude sanitaire, ventilation, éclairage et auxiliaires : le calorifugeage des gaines, les circulateurs à vitesse variable, la récupération de chaleur sur l'air extrait sont autant d'actions à mettre en avant.

En complément, cette cible 4 va traiter du « recours à des énergies renouvelables locales ». Parmi les actions jugées « très performantes » dans le cadre d'une exploitation des filières d'énergie renouvelable, il est mentionné par exemple :

- un taux de couverture  $> 50 \%$  pour un système de chauffage avec biomasse
- un coefficient de performance (COP)  $\geq 4,5$  pour une pompe à chaleur assurant le chauffage et/ou l'ECS
- le recours à un réseau de chaleur alimenté à plus de  $60 \%$  par énergie renouvelable (passé à un minimum de  $65 \%$  dans le cadre d'une aide au Fonds Chaleur de l'ADEME)
- un système de production d'énergie électrique permettant une production annuelle d'électricité  $> 25 \text{ kWh/m}^2 \text{ SHON}$ .

Quant à la limitation des consommations de chauffage pour l'eau des bassins, il est préconisé la récupération des calories sur l'eau rejetée des douches et/ou des bassins.

Enfin, l'aspect « Maintenance, pérennité des performances environnementales » traité en cible 7 est évalué positivement à travers le suivi et le contrôle des consommations grâce à la mise en place de moyens de comptage voire de sous comptage pour un suivi par type d'énergie et par poste. Ce critère rejoint les exigences définies dans le décret BACS

## 2. Enjeux énergétiques d'une piscine

Une piscine est un établissement qui peut fonctionner toute l'année et dont les besoins thermiques pour assurer le traitement de l'air intérieur, le chauffage de l'eau des bassins ou encore l'eau chaude sanitaire peuvent être plus ou moins conséquents selon la surface et la nature des bassins (extérieur, intérieur), les activités proposées ou encore le taux de fréquentation.

### 2.1. CONFORT THERMIQUE

Une piscine est un établissement où le traitement de l'air doit s'adapter aux différents publics (baigneurs, maîtres-nageurs, spectateurs). Le confort thermique est appréhendé via les critères principaux suivants :

- température de l'air ambiant
- humidité de l'air ambiant
- température de l'eau des bassins.

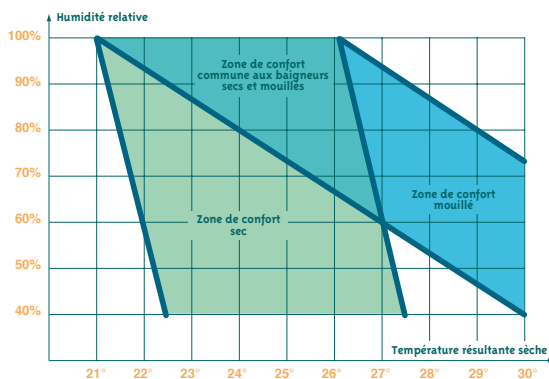


Figure 2 : Evaluation de différentes zones de confort selon les critères « température » et « humidité » de l'air ambiant (selon GARNIER A., 2011)

### 2.2. CONSOMMATIONS ET RÉPARTITION ÉNERGÉTIQUE

Une piscine peut représenter entre 20 % et 30 % des consommations énergétiques du parc immobilier d'une commune. La consommation d'énergie est fonction des critères :

- bâtiment (orientation, isolation, éclairage, etc.)

- usage (types activités, fréquentation, horaires, etc.)

- solutions techniques et énergétiques.

Pour des hypothèses similaires de surface de plan d'eau, d'ouverture au public, de taux de fréquentation, la consommation moyenne énergétique d'une piscine peut varier entre 3 500 kWh/m<sup>2</sup> de bassin environ pour les moins performantes et jusqu'à environ 1 800 kWh/m<sup>2</sup> de bassin selon l'état du bâti et la performance des équipements techniques.

Les consommations énergétiques sont liées à la consommation d'eau ainsi qu'aux conditions d'ambiance. Plusieurs postes sont ainsi concernés : traitement de l'eau, chauffage de l'eau, chauffage et déshumidification de l'air.

Les consommations d'eau dans les piscines recouvrent plusieurs postes : lavage des filtres, douches, renouvellement de l'eau du bassin, évaporation de l'eau, nettoyage et arrosage.

Les besoins d'eau chaude sanitaire des piscines sont principalement liés aux douches. Dans le cas d'une production d'eau chaude sanitaire par énergie solaire, cette production peut également être utilisée pour les apports d'eau neuve des bassins.

Pour rappel, la valeur minimale réglementaire d'apport d'eau neuve destinée au renouvellement d'eau des bassins est fixée à 30 l/j.baigneur. Les autorités sanitaires recommandent a minima 50 l/j.baigneur. Selon les piscines, cette consommation peut varier entre 80-100 l/j.baigneur jusqu'à environ 160-180 l/j.baigneur voire plus. Quant aux besoins moyens d'eau chaude sanitaire pour les douches, la bibliographie mentionne des valeurs de 25 litres à 30 litres à 40°C par baigneur. Les relevés et télé-suivis de quatre sites montrent un besoin variable entre 10 litres et 29 litres à 40°C par baigneur.

Côté renouvellement d'air, le débit minimal d'air neuf réglementaire est de 22 m<sup>3</sup>/h.baigneur. En pratique, ce débit d'air est largement dépassé, jusqu'à environ 60 m<sup>3</sup>/h.baigneur.

En termes de pourcentage du coût énergétique global, la consommation énergétique d'une piscine est globalement répartie comme suit :

- chauffage et déshumidification de l'air : 60 %
- chauffage de l'eau des bassins : 30 %
- eau chaude sanitaire : 10 %

### Le principal poste énergétique dans une piscine couverte est le traitement de l'air.

L'équilibre thermique entre l'air du hall du bassin et l'eau est important à trouver pour ajuster au mieux l'installation de traitement de l'air. **Tout problème de qualité d'air ou de qualité d'eau va engendrer des surconsommations énergétiques.**

Assécher l'air ambiant va augmenter l'évaporation et la consommation au niveau du bassin : il est estimé qu'une baisse de 5% d'humidité relative entraîne une augmentation de 42 W/m<sup>2</sup> de plan d'eau (environ 155 kWh/an.m<sup>2</sup> de plan d'eau pour une ouverture hebdomadaire de 75 heures). Pour des conditions d'ambiance identiques, une augmentation de 1°C de la température d'eau entraîne une surconsommation d'environ 7 kWh/m<sup>2</sup> plan d'eau.

## 2.3. CARACTÉRISTIQUES PRINCIPALES DE LA PISCINE DE « RÉFÉRENCE »

Plus de la moitié des équipements nautiques ont été construits dans les années 70. A cette période, la maîtrise des consommations d'eau et d'énergie était moins prégnante qu'actuellement. Les besoins de chauffage de la piscine étaient assurés à partir d'énergie fossile, principalement le gaz. Le recours à une solution gaz présentait plusieurs avantages : disponibilité constante, possibilité de modulation de puissance, ballon de stockage non indispensable, maintenance relativement simple et peu coûteuse. Ces différentes caractéristiques permettent, à ce jour, de recourir à cette solution en appoint ou/et secours des solutions à base d'énergies renouvelables.

En complément de ce système de chauffage, le traitement de l'air était assuré via une centrale de traitement d'air avec modulation d'air neuf pour permettre entre autres la déshumidification de l'air ambiant. Par la suite, la mise en place de récupérateur de chaleur a permis de réduire la proportion d'air neuf utilisée.

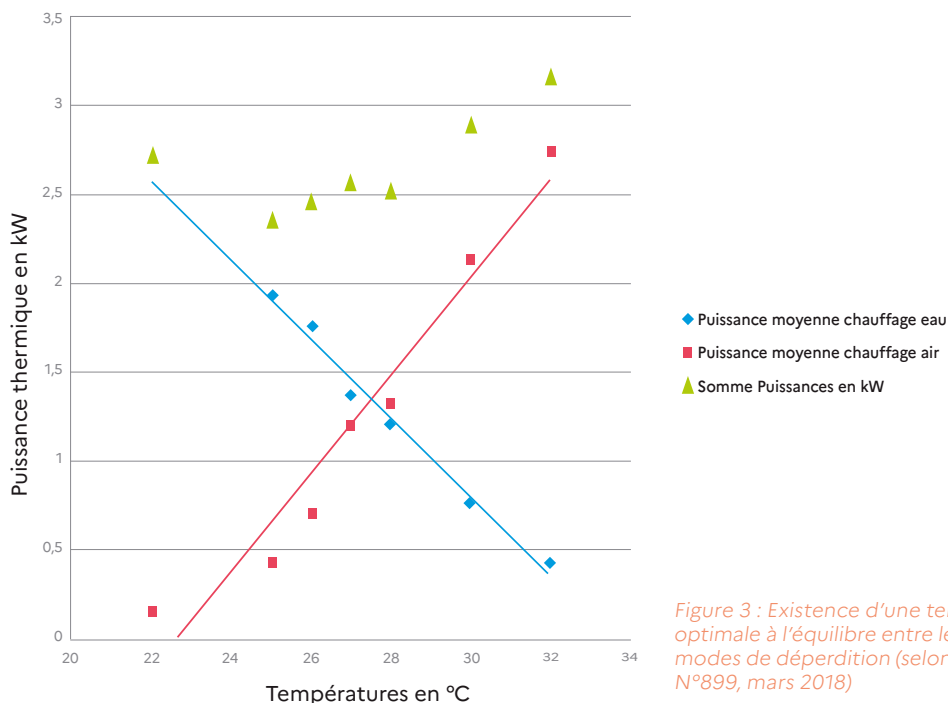


Figure 3 : Existence d'une température optimale à l'équilibre entre les deux modes de déperdition (selon CVC N°899, mars 2018)



## 3. Les énergies renouvelables dans un projet de piscine

### 3.1. À CONSIDÉRER EN COMPLÉMENT DES ÉNERGIES RENOUVELABLES

Parallèlement au choix des équipements techniques, il est important d'envisager également **la conception du bâtiment** (tant en projet neuf qu'en rénovation) afin de minimiser tout besoin énergétique. La limitation des besoins en chauffage sera effective grâce :

- à l'isolation du bâtiment et son renforcement de l'étanchéité
- aux apports solaires gratuits en hiver
- à l'éclairage naturel
- à la réduction des rejets d'eau et d'air.

Les apports solaires directs, souvent bénéfiques en hiver, peuvent entraîner des surchauffes en été.

Le recours à des protections solaires extérieures (brise-soleil, résille métallique, etc.) permet de favoriser ces apports externes en période hivernale et limiter tout risque de surchauffe et d'inconfort en période estivale lié à des façades largement vitrées.

En complément, la gestion des surchauffes estivales est effectuée par l'ouverture des ouvrants. A noter que certains sites sont équipés de vitrages à isolation renforcée afin d'améliorer le confort thermique en été (piscines de Besançon et de Libourne). Par exemple, des vitrages à contrôle solaire ( $FS < 0,2$ ) sont mis en place au niveau des halls de bassins.

A la partie « enveloppe », s'ajoute une réflexion sur la partie « **traitement de l'eau** ». Le brassage dans les bassins favorise l'interaction entre l'air et l'eau et notamment le transfert de polluants.

**Un traitement efficace de l'eau** doit permettre de limiter le niveau de chloramines dans l'air et ainsi réduire les coûts énergétiques du traitement et du chauffage de l'air lié à son renouvellement. Moduler le débit d'air en fonction du taux de chloramines peut être une solution. Moyennant un lien entre taux de chloramines et concentration en  $CO_2$ , une régulation du débit d'air en fonction du niveau de  $CO_2$  est tout à fait envisageable.



Figure 4 : Résille métallique installée dans un centre aquatique (Libourne - 33)

Le « traitement de l'air » dans les piscines a légèrement évolué au cours des années. La centrale de traitement d'air doit permettre d'assurer le renouvellement d'air hygiénique, le chauffage et la déshumidification de l'air du hall des bassins. Toutes les piscines visitées ont une centrale de traitement d'air avec les éléments suivants :

- un récupérateur de chaleur (type caloduc ou roue hygroscopique voire échangeur à plaques selon les piscines)
- une batterie chaude
- un caisson de mélange.

En revanche, **le fonctionnement permanent des ventilateurs et l'absence d'automatisation des registres d'air sont des éléments récurrents et perfectibles en vue de réduire les consommations énergétiques.**

Ces projets ont mis en avant l'absence généralisée de « by pass » estival, au risque d'entraîner un risque de surchauffe supplémentaire. Il est aussi à noter la quasi-absence de procédé spécifique pour assurer la déshumidification. Or, une piscine se caractérise par un **besoin permanent de froid pour déshumidifier l'air ambiant** et un besoin en chaud pour maintenir une température d'eau et d'air.

Dans ce contexte, la **mise en place d'un système thermodynamique est une solution pertinente pour traiter efficacement cette problématique de déshumidification**. Plusieurs centres aquatiques utilisent des pompes à chaleur pour alimenter les batteries froides afin de déshumidifier l'air insufflé.

Pour le centre aquatique de Plougonvelin (29), la déshumidification se fait à partir de la récupération sur l'eau de mer (PAC sur eau de mer avec échangeur intermédiaire). Au centre aquatique de Libourne (33), c'est une pompe à chaleur à absorption gaz qui est notamment utilisée pour assurer la déshumidification de l'air des halls de bassin. En complément, elle permet également d'assurer le chauffage d'air du hall voire le maintien en température de l'eau des bassins. **Le recours à une pompe à chaleur pour assurer la déshumidification de l'air en complément d'autres fonctions (chauffage de l'air, de l'eau) est jugé positivement.**

Différents types de récupérateurs existent pour assurer le transfert de calories entre l'air extrait et l'air neuf : l'échangeur à plaques, l'échangeur à eau glycolée, le caloduc ou encore l'échangeur rotatif.

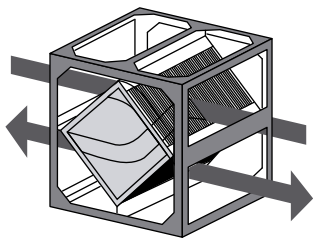


Figure 5 : Echangeur à plaques

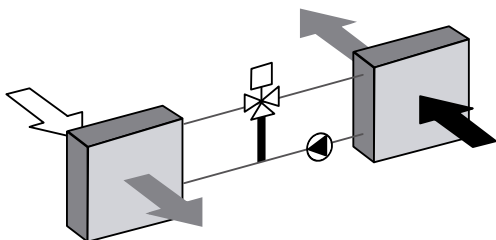


Figure 6 : Echangeur à eau glycolée

**Indépendamment de l'échangeur, les matériaux devront être adaptés à l'ambiance chlorée des piscines.**

Des points de vigilance sont à considérer avant d'opter pour ces échangeurs.

Le caloduc est un échangeur de chaleur fonctionnant en cycle fermé selon le principe évaporation-condensation du fluide frigorigène présent à l'intérieur. Le caloduc permet un échange à humidité spécifique constante. Cet échangeur a été couramment rencontré sur les centrales de traitement d'air des halls de bassins. Attention, selon la nature du fluide frigorigène présent dans le caloduc, une maintenance plus ou moins régulière avec notamment test d'étanchéité est nécessaire. Le renforcement des exigences réglementaires, via la F-GAS (Règlement UE N°517/2014 du 16 avril 2014 relatif aux gaz à effet de serre fluorés), impose des vérifications plus ou moins importantes et fréquentes selon la nature du fluide et sa quantité.

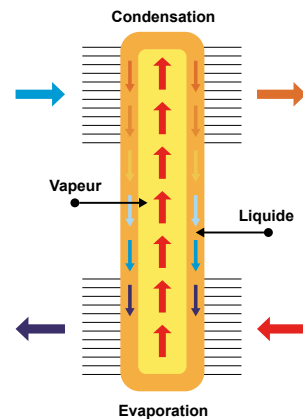


Figure 7 : Echangeur caloduc

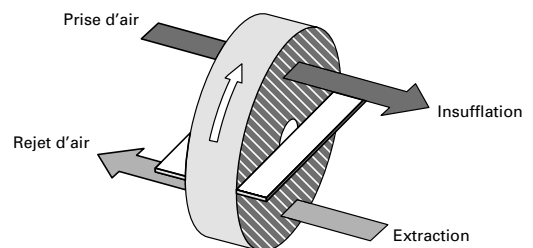


Figure 8 : Echangeur rotatif

L'échangeur rotatif (roue hygroscopique) peut être mis en œuvre dans les centrales de traitement d'air des piscines. Or, du fait de sa conception, le média de transfert est traversé par l'air extrait du hall puis par l'air neuf. Un secteur de purge du système est présent afin de limiter tout risque de contamination entre l'air extrait « chloré » et l'air neuf.

Selon le type d'échangeur, il peut récupérer uniquement la chaleur sensible ou bien la chaleur sensible et la chaleur latente sur l'air extrait. Dans ce dernier cas, selon les conditions extérieures, la température et l'humidité spécifique de l'air neuf peuvent augmenter. Cette augmentation d'humidité est à l'inverse de ce que l'on recherche, à savoir déshumidifier l'air insufflé dans le hall des bassins.

En règle générale, les échangeurs seront adaptés aux milieux et aux locaux desservis. Dans les milieux humides et chlorés comme le hall des bassins, il sera privilégié les échangeurs à eau glycolée ou à plaques. Un échangeur rotatif, sous réserve d'un traitement spécifique, pourra être utilisé pour les vestiaires et autres locaux annexes.

### 3.2. LES SOLUTIONS TECHNIQUES BASÉES SUR LES ÉNERGIES RENOUVELABLES

Les dépenses énergétiques d'une piscine sont principalement liées aux besoins d'eau chaude sanitaire et aux besoins de chauffage : chauffage de l'air ambiant, chauffage de l'eau des bassins.

Initialement, ces besoins ont été assurés à partir d'énergie fossile, gaz voire fioul.

Le recours à des énergies renouvelables offre un potentiel important sur le plan énergétique et sur le plan environnemental.

Dans ce qui suit, nous nous intéressons aux énergies renouvelables permettant d'assurer :

- une production d'énergie thermique
- une production d'énergie électrique
- une récupération d'énergie.

Ainsi, les principales solutions à considérer sont définies dans le tableau suivant.

<b>Solution EnR pour assurer une production d'énergie thermique</b>	<ul style="list-style-type: none"> <li>• Chaufferie bois énergie</li> <li>• Solaire thermique</li> <li>• Pompe à chaleur géothermique, pompe à chaleur sur eau de mer</li> <li>• Réseau de chaleur urbain</li> </ul>
<b>Solution EnR pour assurer une production d'énergie électrique et thermique</b>	<ul style="list-style-type: none"> <li>• Cogénération</li> <li>• Solaire hybride (photovoltaïque et thermique)</li> </ul>
<b>Solution EnR pour assurer une production d'énergie électrique</b>	Solaire photovoltaïque
<b>Solution EnR pour récupérer l'énergie thermique</b>	<ul style="list-style-type: none"> <li>• Echangeur de chaleur (sur eaux usées, air extrait)</li> <li>• Thermofrigopompe</li> </ul>

Tableau 1 : Récapitulatif des solutions à base d'énergies renouvelables pour assurer la production ou la récupération d'énergie thermique et électrique

Chacune de ces solutions est présentée dans les paragraphes suivants. Après un descriptif général du système, sa faisabilité technique avec ses avantages et ses limites sont mis en évidence. Des exemples concrets, basés sur des visites de site et des analyses bibliographiques viennent illustrer les éléments apportés.

### 3.3. SOLUTION APPLICABLE À LA PRODUCTION D'ÉNERGIE THERMIQUE : LE BOIS ÉNERGIE

**L'utilisation du combustible bois** comme source d'énergie **s'inscrit dans une démarche globale**. L'espace disponible, les travaux de génie civil, l'existence d'une filière d'approvisionnement, la technologie et son impact sur les opérations de maintenance sont autant de paramètres à considérer en amont de tout projet.

Le combustible bois, du fait de sa diversité en termes de granulométrie, d'humidité, de masse volumique, a un impact direct sur l'installation (depuis le stockage jusqu'au foyer utilisé) mais aussi sur les performances du système. Son coût va varier notamment selon le type de combustible, son conditionnement, sa valeur

énergétique intrinsèque (dépendant essentiellement de son taux d'humidité).

Les chaudières rencontrées sur les différents sites visités sont alimentées en plaquettes plus ou moins calibrées ou copeaux de bois.

**Le choix du combustible bois pour assurer les besoins de chauffage en piscine est largement motivé par sa disponibilité, sa production locale liée à une volonté de mise en exploitation de forêts appartenant aux communes et donc son faible coût.** Ses motivations se retrouvent sur l'ensemble des sites visités.

Sur le site de Morlaix (29), la production locale détenue par la mairie est de la plaquette forestière issue de bois bocager, dont la granulométrie est plus ou moins grossière. Ces caractéristiques imposent une installation « robuste et tolérante » avec notamment un système de transfert entre silo et chaudière assuré par un convoyeur de reprise. Le foyer de la chaudière doit être adapté à la granulométrie du combustible ; la qualité de la combustion dépendant de la surface d'échange entre l'air et les plaquettes. Le coût à l'investissement est important.

Sur le site de Morbier (39), les copeaux de bois utilisés de faible granulométrie et secs permettent une technologie différente et moins tolérante : système de dessilage rotatif par pâles rotatives et par vis sans fin.

La ressource locale est parfaitement maîtrisée et tout le cycle de broyage, d'approvisionnement est assuré par la Régie. Ceci facilite largement l'engagement pour ce combustible.

Outre les caractéristiques du combustible, la **puissance installée est un paramètre essentiel** qui conditionne la réussite d'un projet de chaufferie bois. **Dans tous les cas, il faut éviter de surdimensionner une chaudière bois.** En effet, un fonctionnement en mode réduit (inférieur au régime nominal) va généralement dégrader ses performances. De plus, l'augmentation du nombre de phases de marche et d'arrêt va entraîner une usure prématurée des mécanismes de régulation et favoriser les émissions polluantes.



Figure 9 : Plaquettes forestières – système de transfert par convoyeur de reprise à bandes transporteuses (Centre aquatique du Pays de Morlaix-29)



Figure 10 : Convoyage par tapis (Centre aquatique de Dolus - 17)



Figure 11 : Dessileur rotatif – Copeaux de bois



Dans ces conditions, même si les chaudières bois peuvent de plus en plus moduler leur puissance, on cherchera toujours à **faire fonctionner la chaudière bois un maximum de temps à puissance nominale**, conduisant ainsi à de meilleures performances énergétiques et environnementales.

Pour permettre un fonctionnement nominal de la chaudière bois, il est privilégié **une installation bi-énergie associant une énergie fossile (gaz, fioul) comme appoint ou/et secours à l'énergie bois**. Cette association permet de **sécuriser l'installation et garantir une continuité dans la production de chaleur**.

**Ce couplage est également très intéressant lors d'un projet de rénovation : l'ancien générateur est conservé comme système d'appoint et/ou de secours en complément de la chaudière bois.**

La solution bi-énergie s'est retrouvée sur plusieurs sites.

L'espace aquatique du Pays de Morlaix (29) construit en 2008 a opté pour une chaudière bois (copeaux de bois) de puissance utile 480 kW associée à une chaudière gaz de puissance utile 450 kW. La chaudière gaz est ainsi utilisée en appoint. A la piscine intercommunale de Questembert (56), une chaudière gaz de puissance 400 kW vient en appoint et secours de la chaudière bois de puissance 370 kW.

Au centre aquatique de Dolus (17), la chaudière bois de puissance 580 kW est associée à une chaudière fioul dont la puissance est de 850 kW. Cette dernière peut être utilisée en appoint ou en secours.

Dans le cas d'un **choix mono-énergie où l'ensemble des besoins est couvert par le bois**, l'installation pourra être assurée avec une seule chaudière. Le recours à une solution mono-énergie avec plusieurs chaudières bois risque d'engendrer des coûts de matériel, d'installation, d'encombrement plus importants sans nécessairement apporter de meilleures performances. **Le fractionnement de la puissance totale entre plusieurs chaudières est réalisé à la piscine intercommunale de Morbier (39) : la puissance totale thermique de 450 kW est répartie sur 3 chaudières bois**

**de puissance unitaire 150 kW. S'agissant d'une rénovation, les deux chaudières gaz assurant une puissance totale de 560 kW ont été gardées dans un premier temps afin d'assurer une solution de secours. Par la suite, ces chaudières gaz doivent être déposées et la production d'énergie sera uniquement assurée par le bois.**

**Attention, une installation mono-énergie avec plusieurs chaudières bois** pour assurer les besoins d'une piscine peut être **plus ou moins complexe et performante** :

- le fonctionnement en cascade classique avec la seconde chaudière bois en appoint de la première est à éviter car la seconde chaudière va fonctionner en court cycle.
- le fonctionnement en parallèle des deux chaudières va limiter le fonctionnement en court cycle mais pas leur fonctionnement à charge partielle.

Les solutions « bois » permettent de s'adapter à tous les régimes de température et ainsi couvrir l'ensemble des besoins pour le chauffage de l'air (via des radiateurs, des planchers chauffants), le chauffage de l'eau des bassins et la préparation de l'eau chaude sanitaire.

La mise en place d'un **ballon d'hydroaccumulation entre les chaudières et le circuit de distribution** est recommandée lorsque les besoins varient. Cela permet de stocker une réserve d'eau chaude et ainsi « lisser » les appels de puissance et limiter le fonctionnement en mode réduit des générateurs bois.



Figure 12 : Chaufferie bois avec 3 chaudières bois de puissance unitaire 150 kW - (piscine intercommunale de Morbier - 39)



Cette configuration avec un ballon d'hydroaccumulation est rencontrée sur quelques sites visités y compris sur l'installation avec les trois chaudières en cascade.

Le schéma de principe ci-après distingue le primaire en amont du ballon et le secondaire en aval. Toutefois, en présence d'une chaudière bois, le ballon de stockage (hydroaccumula-

tion) n'est pas destiné à accumuler de l'énergie d'appoint mais à améliorer le fonctionnement de la chaudière bois. La modulation de puissance d'une chaudière à combustible fossile permet de s'affranchir du raccordement au ballon de stockage.

Ce schéma de principe peut être « optimisé » comme illustré dans le paragraphe 4.

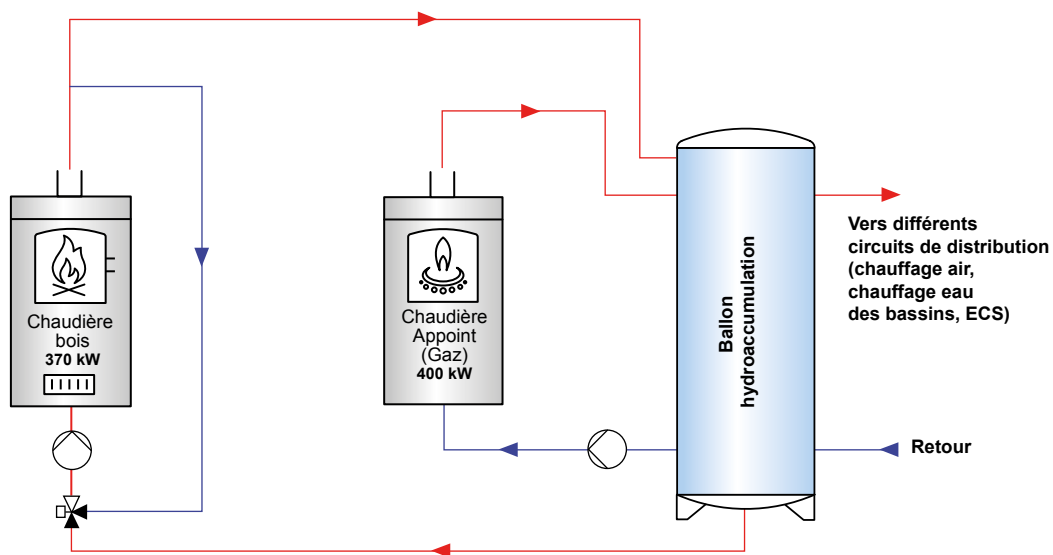


Figure 13 : Exemple de raccordement d'une chaudière bois et d'une chaudière d'appoint (gaz) sur un ballon d'hydroaccumulation en 4 piquages (selon installation de la piscine intercommunale de Questembert - 56)

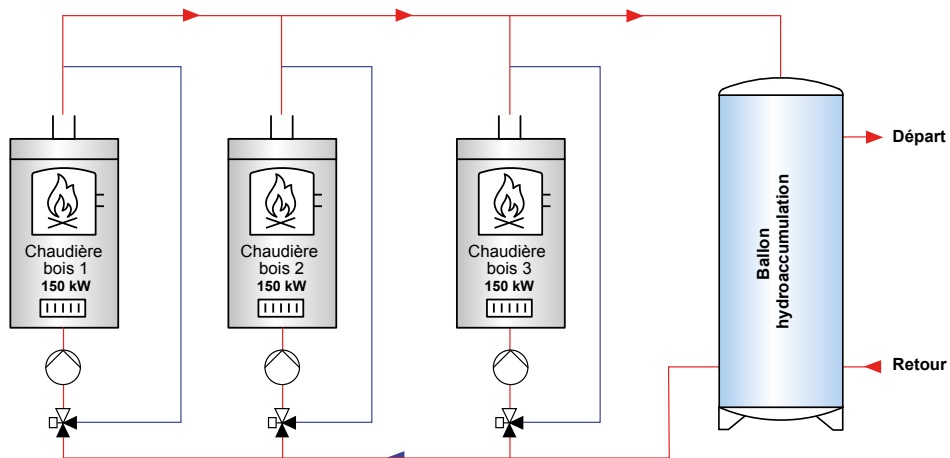


Figure 14 : Exemple d'une installation de 3 chaudières bois en cascade raccordées sur un ballon d'hydroaccumulation en quatre piquages (selon installation de la piscine intercommunale de Morbier - 39)

Une température minimale de retour est nécessaire pour les chaudières bois. Pour ce faire, une vanne trois voies permet d'assurer un mélange d'eau de retour et de distribution afin d'assurer cette température minimale d'entrée dans la chaudière (supérieure à 65°C environ).

L'installation mono-énergie avec plusieurs chaudières en cascade telle que représentée ci-après est classique et fonctionnelle. Toutefois, le recours à une telle installation peut poser

quelques interrogations quant à sa mise en œuvre et son coût. Des éléments de réflexion sont apportés dans le paragraphe 4 de ce guide.

Sur le site de Dolus d'Oléron (17), les chaudières sont raccordées sur une bouteille de découplage. Attention, une bouteille de découplage ne peut pas remplacer un ballon d'hydroaccumulation. Son volume est insuffisant et ne permet pas de lisser les appels de puissance. Une telle installation pourrait convenir en présence de chaudière fortement modulante.

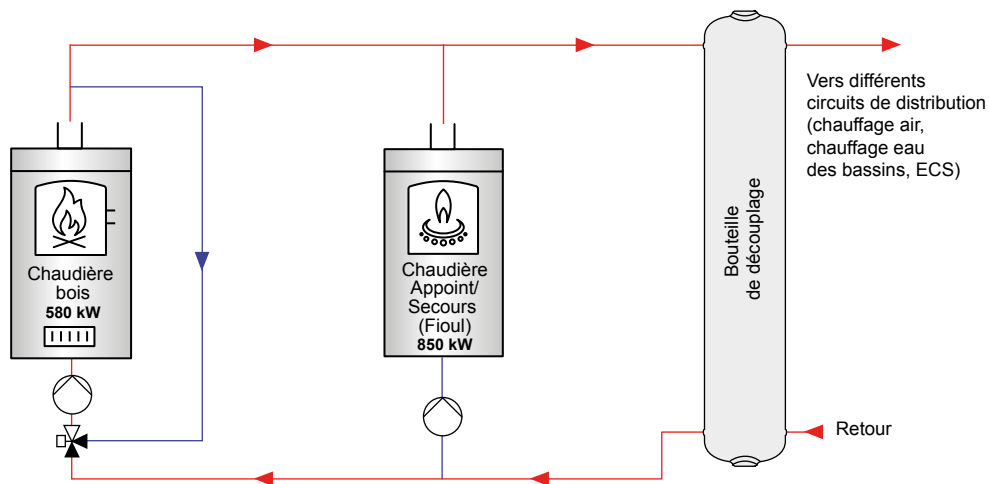


Figure 15 : Exemple d'une installation bi-énergie avec une chaudière fioul en appoint de la chaudière bois (Centre aquatique de Dolus d'Oléron - 17)

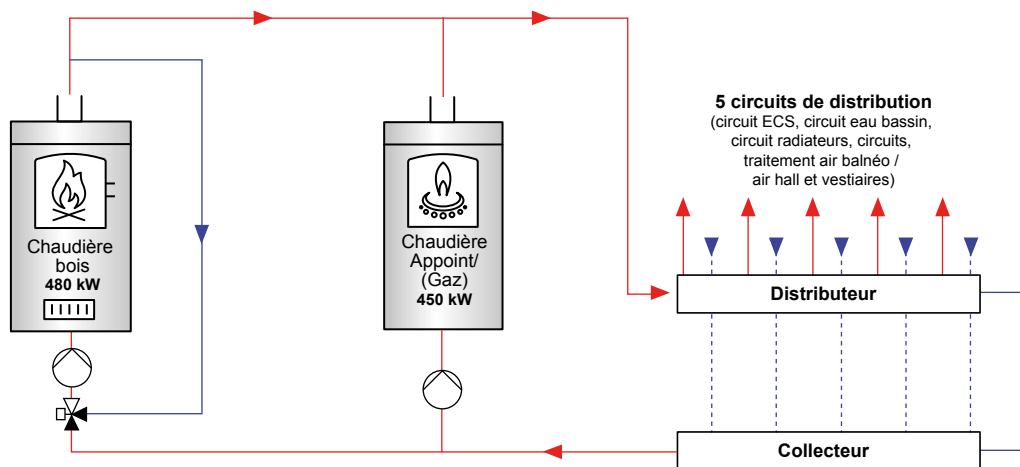


Figure 16 : Exemple d'une installation bi-énergie avec une chaudière gaz en appoint de la chaudière bois (Centre aquatique Pays de Morlaix)

Quant au site de Morlaix (29), la chaudière bois avec un appoint gaz alimentent un réseau collecteur avec cinq départs secondaires principaux. Il s'agit d'un collecteur/distributeur avec bypass permettant de remplacer une bouteille de découplage.

Face aux contraintes technico-économiques, une chaudière bois doit permettre d'assurer un taux de couverture des besoins de l'ordre de 80%-90%.

Ces ordres de grandeur de taux de couverture ont été retrouvés sur les installations bois : par exemple, 91 % pour le centre aquatique du Pays de Morlaix, 85 % pour la piscine de Questembert ou 80 % pour le site de Libourne.

Si le fonctionnement des installations est généralement satisfaisant, il est primordial de considérer avec attention la **maintenance de ces systèmes**. Sur une telle installation, la maintenance concerne la chaudière mais également l'ensemble des éléments annexes : le système de transfert entre le silo et la chaudière, le système de traitement des fumées (système de filtration), le traitement des cendres. Les personnels présents sur site s'accordent sur l'importance à avoir une personne formée et à demeure sur le site pour pouvoir assurer l'entretien courant comprenant par exemple :

- la chaudière : contrôle de la combustion et relevé des paramètres (dépression, température foyer, taux d'oxygène, température des fumées, etc.), contrôle de la non-accumulation de cendres sous la grille et de l'absence de mâchefers, vérification du fonctionnement des ventilateurs d'air primaire et secondaire
- le système de transfert des cendres : vérifier le niveau des cendres dans la benne ou le bac
- le contrôle de la non-accumulation du combustible dans le système de transfert.

Cette maintenance très conséquente et chère est à prendre en compte : en comparaison à une chaudière gaz, le temps de maintenance peut être globalement 2 fois plus important sur une installation bois déchiqueté.

Ce critère peut être un frein à l'utilisation de cette énergie lorsqu'il s'agit de chauffer un

Une chaudière bois doit permettre d'assurer un taux de couverture des besoins de l'ordre de

80 à 90%



Figure 17 : Multicyclone (Centre aquatique de Libourne)



Figure 18 : Electrofiltre (Piscine Mallarmé - Besançon)

seul bâtiment, la piscine. En revanche, cela peut être beaucoup plus attractif lorsque l'on considère un réseau de chaleur comme cela a été mis en place au niveau de la piscine Malmarmé à Besançon (25). Cette installation est décrite dans un paragraphe suivant.

Le choix de l'équipement de traitement des fumées est fonction du taux d'émission de particules à respecter. Par exemple :

- pour les chaufferies bois équipant des installations ICPE soumises à déclaration : 50 mg/Nm<sup>3</sup>
- pour des installations ayant un financement par le fonds chaleur, le taux maximal admissible est de 50 mg/Nm<sup>3</sup> voire moins dans les zones classées sensibles (généralement 30 mg/Nm<sup>3</sup>).

Il est nécessaire également de s'assurer que la chaufferie n'est pas concernée par un plan de protection de l'atmosphère dont les valeurs peuvent être différentes selon les agglomérations.

Selon les installations, les techniques utilisées, par ordre de performance croissante, sont le multicyclone, le filtre à manches ou encore l'électrofiltre.

Enfin, une vigilance est à considérer sur le **contrat d'approvisionnement en combustible bois**. Parmi les renseignements importants, notons :

- qualité du combustible : granulométrie, humidité, PCI moyen, taux de cendres
- nature et origine géographique du combustible requis (ou du mélange)
- quantité de combustible livré (tonnage de combustible consommé annuellement voire mensuellement ou MWh avec un engagement sur un mini/maxi selon les saisons)
- prix de l'unité (tonne ou MWh entrée ou sortie chaudière) de combustible et évolution
- conditions et délai de livraison et paiement
- dispositions prises en cas de variation de qualité du combustible livré
- durée du contrat et modalités de reconduite et de résiliation.

Pour éviter toute détérioration du système, le combustible bois doit présenter des caracté-

ristiques précises adaptées au système. Ainsi, parmi les procédures de contrôle, la pesée et la vérification du calibrage ou encore du taux d'humidité sont indispensables.

### 3.4. SOLUTION APPLICABLE À LA PRODUCTION D'ÉNERGIE THERMIQUE : LE SOLAIRE THERMIQUE

Les principales solutions de solaire thermique mises en œuvre dans les piscines sont les **capteurs non vitrés** (ou appelés « moquette solaire ») et les **capteurs plans vitrés**.

**Dans les piscines, l'énergie solaire est utilisée pour l'eau chaude sanitaire des douches et/ou le (pré)chauffage de l'eau des bassins** (lié notamment au phénomène d'évaporation et au renouvellement d'eau par baigneur). Le champ d'application varie avec la technologie utilisée :

- capteur plan : eau chaude sanitaire et (pré) chauffage eau des bassins
- capteur non vitré : (pré)chauffage eau des bassins
- capteur hybride (PVT) : préchauffage eau des bassins et production d'électricité

**Le recours à l'énergie solaire est optimal en période estivale. Il est ainsi primordial que cette période corresponde à la période d'ouverture de la piscine.**

Les capteurs plans sont utilisés pour assurer la production d'eau chaude sanitaire et sont dimensionnés en conséquence pour assurer au maximum 90% de ces besoins durant la période estivale. Lorsque ces besoins sont couverts, la charge excédentaire est valorisée pour assurer le préchauffage de l'eau des bassins. Il est important de pouvoir assurer ces deux usages afin d'éviter tout risque de surchauffe des capteurs entraînant une dégradation prématurée de ces derniers. **L'installation de la piscine communale de Questembert (56) comprend 80 m<sup>2</sup> de capteurs solaires installés en toiture terrasse. Elle est destinée à assurer l'eau chaude sanitaire avec possibilité de décharge pour le réchauffage de l'eau des bassins (figure 21). La puissance thermique est de 40 kW dans des conditions de fonctionnement données. Le volume de stockage solaire est de 4 000 litres. Cette installation solaire**



Figure 19 : Capteurs plans en toiture terrasse

permet d'assurer annuellement un taux de couverture des besoins en ECS de l'ordre de 40%.

La figure suivante illustre l'installation solaire de Questembert (56) pour assurer en priorité l'eau chaude sanitaire puis le réchauffage des bassins. Ce montage hydraulique limite la récupération de l'énergie solaire et ne permet pas d'obtenir la température la plus froide possible en entrée de capteur.

Dans ce souci d'optimisation de la récupération d'énergie solaire et de simplification hydraulique, ce schéma sera avantageusement remplacé par celui présenté dans le paragraphe 4.



Figure 20 : Echangeur de chaleur solaire

La piscine extérieure communale de Montendre (17) est ouverte uniquement en période estivale (juillet – août). Pour assurer les besoins en eau chaude sanitaire et en chauffage du bassin, le solaire thermique a été privilégié :

- 400 m<sup>2</sup> de capteurs non vitrés installés à même le sol pour le chauffage du bassin
- 6 m<sup>2</sup> de capteurs plans (puissance thermique de 3 kW) associés à un ballon de stockage de 1 000 litres avec appoint électrique pour la production d'eau chaude sanitaire.

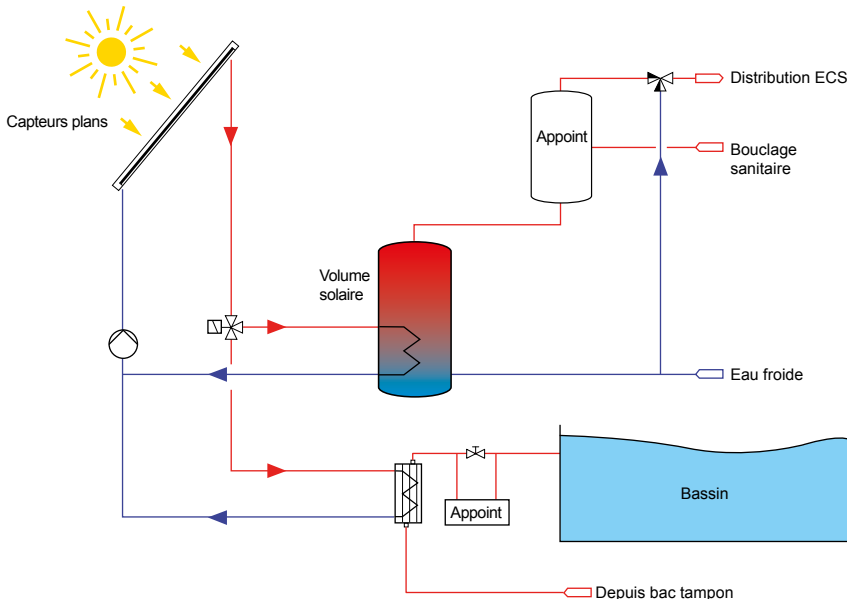


Figure 21 : Schéma hydraulique de l'installation solaire assurant l'eau chaude sanitaire et le réchauffage d'eau des bassins (piscine de Questembert - 56)



La performance d'une installation avec des capteurs non vitrés est optimale lorsque la température à « atteindre » est proche de la température extérieure : chauffer de l'eau à 30°C quand la température extérieure est proche de 30°C est parfait. En revanche, son utilisation ne sera pas possible pour chauffer un bassin lorsque la température extérieure est basse ou la température à atteindre trop élevée. **L'application rencontrée à Montendre est optimale : assurer le chauffage d'une piscine de plein air dont le fonctionnement est uniquement sur la période estivale.**

Cette solution a été d'autant plus satisfaisante que la température d'eau froide était déjà assez élevée à cette période : environ 20°C et que la température de consigne du bassin était de 26°C.



Figure 22 : Capteurs non vitrés posés à même le sol

**En raison des besoins très variables et d'un risque d'excédent d'énergie liés à une période de fermeture conséquente, la commune de Montendre (17) a opté pour une installation à capteurs autovidangeables. Ce système autovidangeable présente également un intérêt en termes de coût et de maintenance car les organes sensibles d'une installation tels que le vase d'expansion, le purgeur capteur ou encore le clapet thermosiphon ne sont pas présents. Toutefois, comme la vidange s'effectue uniquement par gravité, la mise en œuvre doit être réalisée avec attention afin d'éviter toute contre pente ou autre tracé pénalisant l'écoulement par gravité.**

**Attention, afin de ne pas réduire dans le temps la surface d'échange des capteurs non vitrés, une surveillance régulière est nécessaire pour prévenir tout dépôt végétal ou autre.**

Le solaire peut également être associé à une pompe à chaleur pour proposer un système global assurant la production d'eau chaude sanitaire ainsi que le réchauffage des eaux de bassins. Cette solution est abordée dans le paragraphe suivant dédié aux pompes à chaleur.

### **3.5. SOLUTION APPLICABLE À LA PRODUCTION D'ÉNERGIE THERMIQUE : LA POMPE À CHALEUR**

La pompe à chaleur est un système permettant de transférer des calories d'un milieu extérieur (source extérieure appelée « source froide » : air, eau de nappe, eau de mer, eau glycolée) vers l'intérieur du bâtiment (source intérieure appelée « source chaude » : air, eau). Ce transfert s'effectue grâce au changement d'état d'un fluide frigorigène soumis à compression ou à absorption. On distingue ainsi la pompe à chaleur à compression électrique et la pompe à chaleur à absorption gaz. Ces deux familles de pompe à chaleur sont exploitées pour assurer certains besoins énergétiques d'une piscine.

La pompe à chaleur à absorption gaz a notamment un intérêt en présence d'un réseau gaz existant et en l'absence d'un abonnement électrique compatible avec une pompe à chaleur à compression.

La performance de la pompe à chaleur se traduit par son coefficient de performance (COP) défini comme le rapport entre la quantité de chaleur produite par celle-ci et l'énergie consommée ; coefficient établi dans des conditions spécifiques de fonctionnement. Au regard de la Directive ErP (EcoConception), les pompes à chaleur sont caractérisées par leur performance saisonnière via le coefficient de performance saisonnier (SCOP). Cet indicateur, défini sur une saison de chauffe, est plus représentatif des conditions de fonctionnement car il intègre notamment la performance du système à charge partielle. A partir du SCOP, est défini le coefficient « efficacité énergétique saisonnière » ( $\eta_s$ ) avec des valeurs minimales à considérer selon notamment le type de pompe à chaleur et le régime de température.

En complément de la pompe à chaleur, notons également la thermofrigopompe. Il s'agit d'une **machine thermodynamique permettant de faire du chaud et du froid simultanément**. L'évaporateur est sur la boucle froide et le

condenseur est sur la boucle chaude. Une troisième source est nécessaire pour absorber l'énergie complémentaire ou rejeter l'énergie excédentaire.

Ce système présente l'avantage d'effectuer des transferts de chaleur et est particulièrement intéressant lorsque les besoins sont identiques et simultanés sur les deux échangeurs.

### 3.5.1. La pompe à chaleur à compression électrique

**La pompe à chaleur permet d'assurer le chauffage de l'eau des bassins ainsi que le chauffage voire le traitement d'air des halls.** Également, la pompe à chaleur peut assurer un « préchauffage » de l'eau chaude sanitaire complété par un appoint fourni par une deuxième source de chaleur (chaudière, résistance électrique, etc.). En raison des régimes de température différents, la production d'eau chaude sanitaire peut aussi être assurée indépendamment du chauffage par une chaudière ou autre appoint.

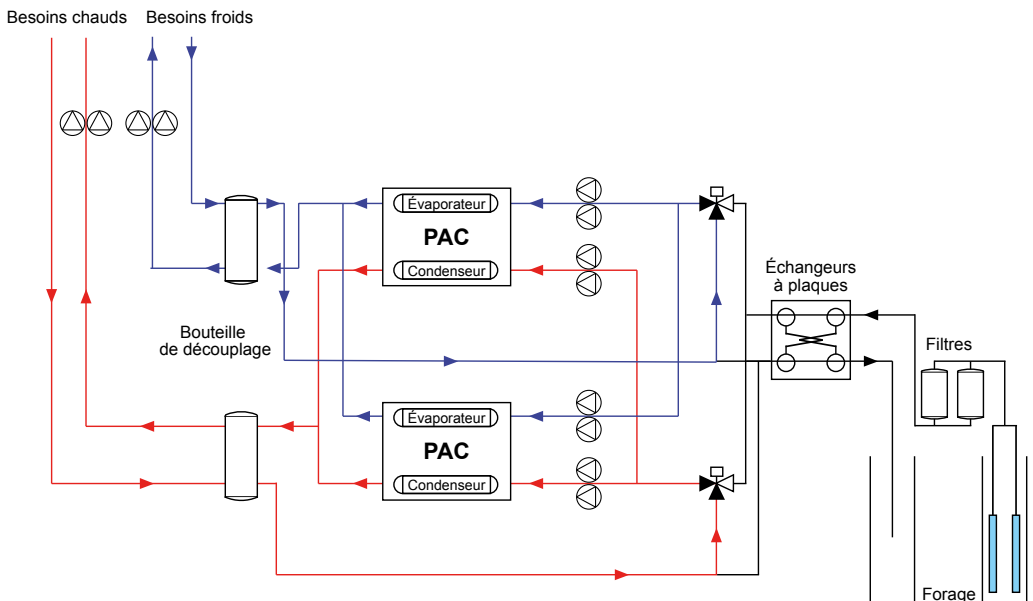


Figure 23: Schéma de principe d'un système de thermofrigopompe pour assurer les besoins en chaud et en froid

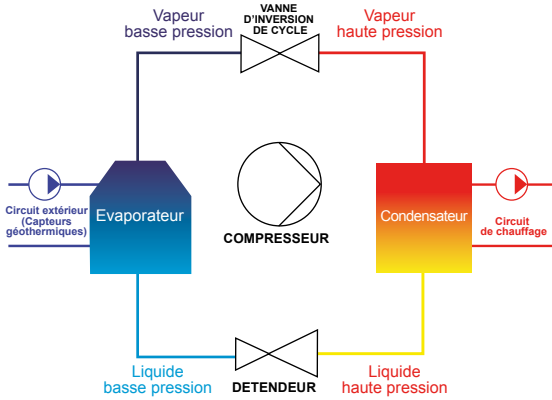


Figure 24 : Représentation schématique d'une pompe à chaleur à compression électrique

Parmi les sites visités, les pompes à chaleur utilisées sont des pompes à chaleur géothermiques (pompe à chaleur sur eau de nappe) et une pompe à chaleur sur eau de mer.

Ces pompes à chaleur utilisent comme source froide un milieu, l'eau, où la température est relativement constante dans le temps ce qui permet d'optimiser la performance énergétique du système, notamment en comparaison à une pompe à chaleur aérothermique. Une brochure éditée par l'ADEME et le BRGM illustre six bonnes raisons de choisir une pompe à chaleur géothermique : <https://www.geothermies.fr/outils/guides/geothermie-de-surface-une-energie-performante-pour-les-piscines-et-centres-aquatiques>

**La mise en œuvre d'une pompe à chaleur géothermique implique obligatoirement une analyse de faisabilité.** Pour les PAC sur eau de nappe et eau de mer, cette étude inclut entre autres des relevés topographiques, une analyse des sédiments et une analyse d'eau pour définir, son pH, sa dureté, sa quantité de fer, etc. Par la suite, la maintenance d'un tel système entraîne quelques spécificités voire une fréquence d'entretien un peu supérieure : nettoyage des crépines, pompes « eau de mer », filtres, nettoyage des échangeurs.

Une pompe à chaleur sur eau de mer a été mise en œuvre pour le centre aquatique de

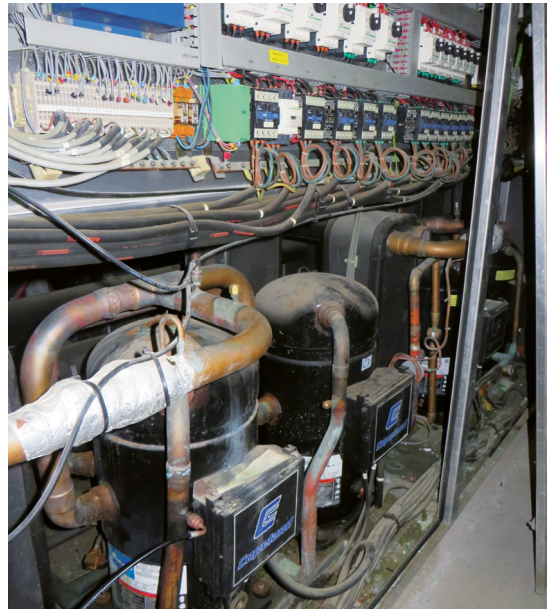


Figure 25 : Vue interne PAC sur eau de mer (Centre aquatique - Plougonvelin)

Plougonvelin (29). Cette pompe à chaleur se caractérise par une puissance calorifique de 480 kW et une puissance frigorifique de 350 kW. Elle permet d'assurer le chauffage des bassins et l'alimentation des batteries froide et chaude de la centrale de traitement d'air pour déshumidifier et réchauffer l'air. Le taux de couverture des besoins assuré par la PAC est de 94 %. Un appoint est assuré par une chaudière électrique de puissance 200 kW.

Le réseau d'eau froide côté évaporateur permet d'alimenter la batterie froide de la centrale de traitement d'air. Côté chaud, la pompe à chaleur alimente différents échangeurs sur le même régime de température 45/35°C. Pour résister à l'eau de mer, les échangeurs sont en titane

La pompe à chaleur sur eau de mer est équipée de 12 compresseurs qui permettent une modulation de puissance et le non-recours à un ballon tampon. Selon la température de l'eau de mer (variable entre 5 et 15°C environ) et les besoins, un nombre plus ou moins important de compresseur est mis en fonctionnement.

Le Centre Nautique d'Ambérieu-en-Bugey (01) est équipé de deux pompes à chaleur sur eau

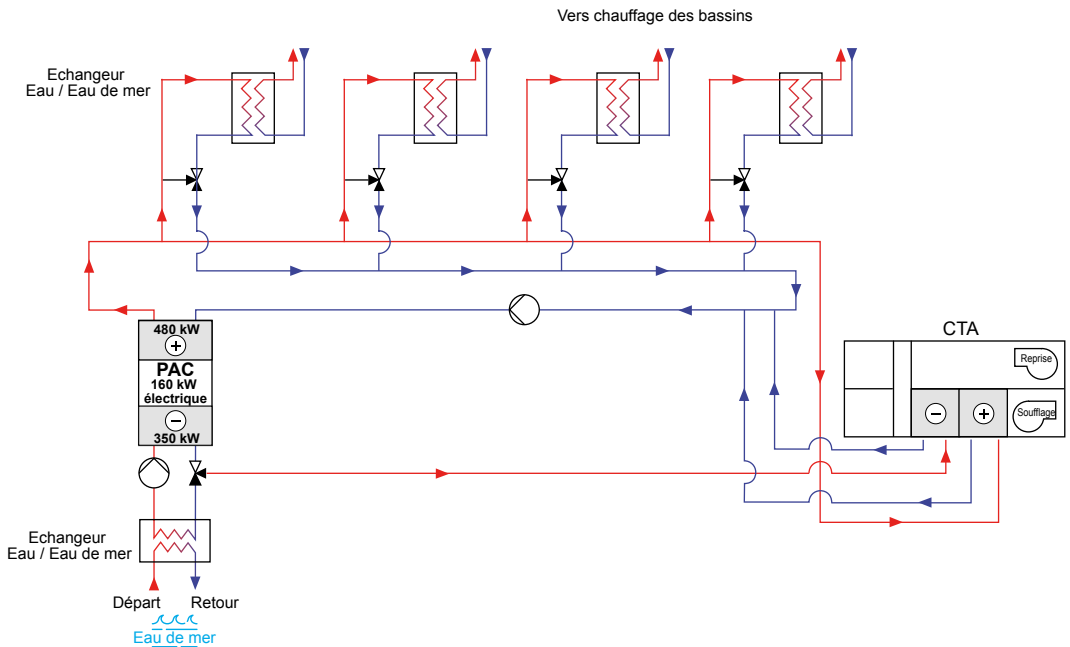


Figure 26 : Schéma de principe global de l'installation à Plougonvelin (29)

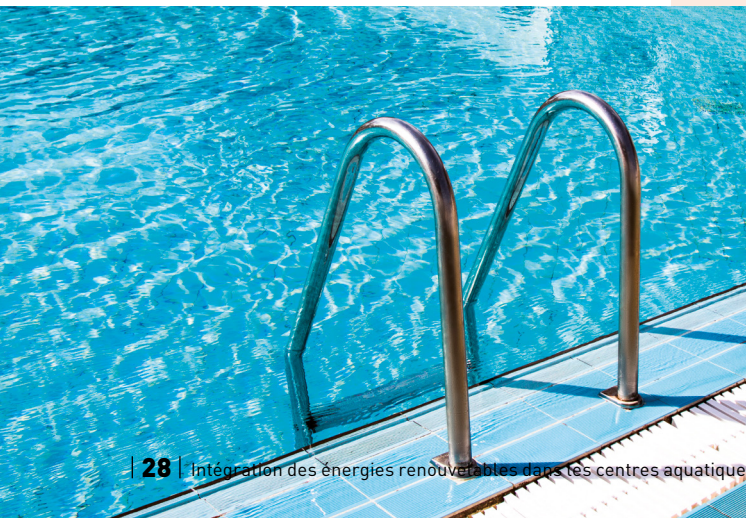
de nappe. Ces pompes à chaleur, installées en parallèle, sont raccordées à un même échangeur eau/eau. Une pompe à chaleur assure le chauffage de l'eau des bassins et l'autre pompe à chaleur assure le chauffage de l'air insufflé dans le hall, les vestiaires et la salle de fitness.

Le choix de deux pompes à chaleur a été motivé par deux régimes de température différents :

- un régime de température pour alimenter les batteries chaudes des CTA
- un régime de température pour assurer le chauffage de l'eau des bassins.

Une chaudière gaz de puissance 540 kW est en appoint des pompes à chaleur et permet en complément la production d'eau chaude sanitaire.

Le taux de couverture des besoins assurés par les PAC est de 66 %. Le COP moyen annuel relevé sur une année est de 4,3 pour la pompe à chaleur assurant le chauffage de l'eau des bassins et de 4,4 pour la pompe à chaleur assurant le chauffage de l'air.



Le taux de couverture des besoins assurés par les PAC est de

66%



A Besançon (25), la piscine de Mallarmé a recours à une unité thermodynamique permettant de remplir les fonctions suivantes :

- côté évaporateur : alimenter la batterie froide de la CTA pour assurer la déshumidification de l'air recyclé
- côté condenseur : alimenter les batteries chaudes sur l'air neuf et l'air recyclé voire apporter des calories à l'eau des bassins.

Certains systèmes associent une pompe à chaleur solaire à des capteurs non vitrés ou encore à des capteurs hybrides (capteurs PVT : photovoltaïque et thermique).

Ces capteurs sont utilisés comme « source froide » de la pompe à chaleur ce qui permet de bénéficier d'une température constante et supérieure à 0°C et donc d'une meilleure performance en comparaison à une PAC air/eau dont la performance varie avec la variation de la température extérieure. En récupérant cette énergie calorifique, la pompe à chaleur refroidit le circuit solaire. Quand celui-ci devient plus froid que la température extérieure, le capteur solaire est en mesure de récupérer

non seulement de l'énergie solaire mais également de l'énergie prise à l'atmosphère par échange convectif.

Parmi ces solutions globales, notons le système Héliopac® qui, via l'association d'un capteur solaire thermique basse température et d'une pompe à chaleur eau glycolée/eau, permet de produire de l'eau chaude sanitaire ou encore d'assurer le maintien en température des bassins.

Le capteur non vitré, constitué d'une ou plusieurs nappes de tubes en EPDM, est généralement implanté en toiture ou dans une zone totalement dégagée pour récupérer au maximum l'énergie solaire et atmosphérique.

Le centre aquatique de Plougonvelin (29) est notamment équipé d'un système Heliopac® pour assurer sa production d'eau chaude sanitaire. Sa faible puissance (12 kW) au regard des autres installations du centre aquatique (PAC eau de mer de puissance 480 kW + chaudière électrique de 200 kW) a limité l'utilisation de ce système sur ce site.

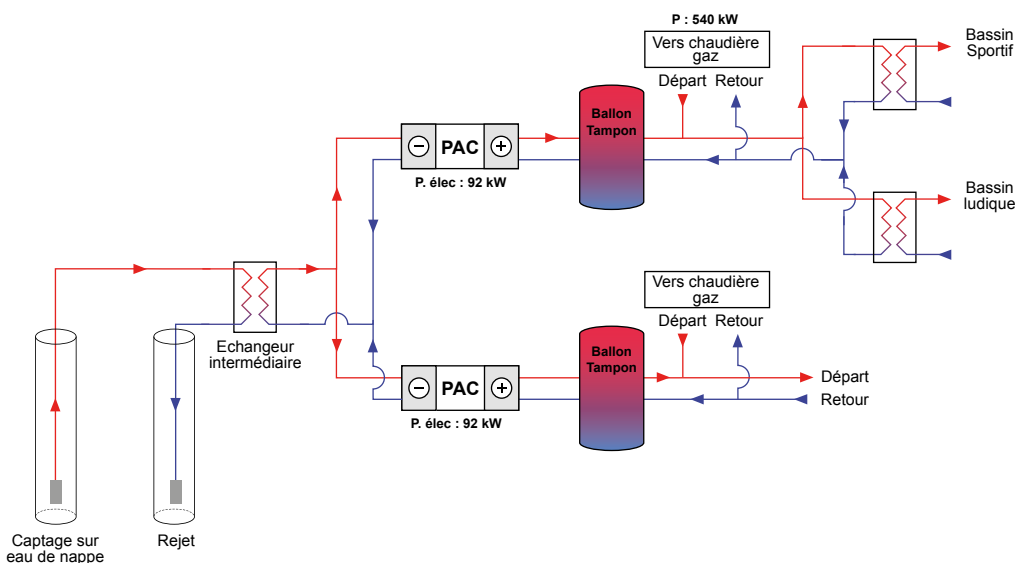


Figure 27 : Représentation schématique des pompes à chaleur sur eau de nappe (Centre Nautique Ambérieu-en-Bugey - 01)



Figure 28 : Installation des capteurs thermiques basse température en toiture (site de Plougonvelin - 29)

### 3.5.2. Le groupe de production d'eau glacée à absorption

Un système à absorption est un système dont la compression du mélange « réfrigérant/absorbant » s'effectue, via une pompe de circulation, par chauffage de ce mélange. On parle de compression thermo-chimique comme illustré ci-après.

Avec un tel système, l'énergie récupérée pour le circuit de chauffage provient de sources différentes afin de maximiser l'efficacité énergétique :

- le condenseur
- l'absorbeur

Le centre aquatique de Libourne (33) a opté pour un système d'eau glacée à absorption afin d'assurer le rafraîchissement et la déshumidification des ambiances intérieures. Il s'agit d'un groupe de production d'eau glacée à absorption simple effet indirect alimenté en eau chaude. Le fluide interne de fonctionnement est une solution « eau / bromure de lithium ».

Leurs principales motivations pour le choix de ce système plutôt qu'une pompe à chaleur à compression électrique ont été :

- alimentation en gaz disponible

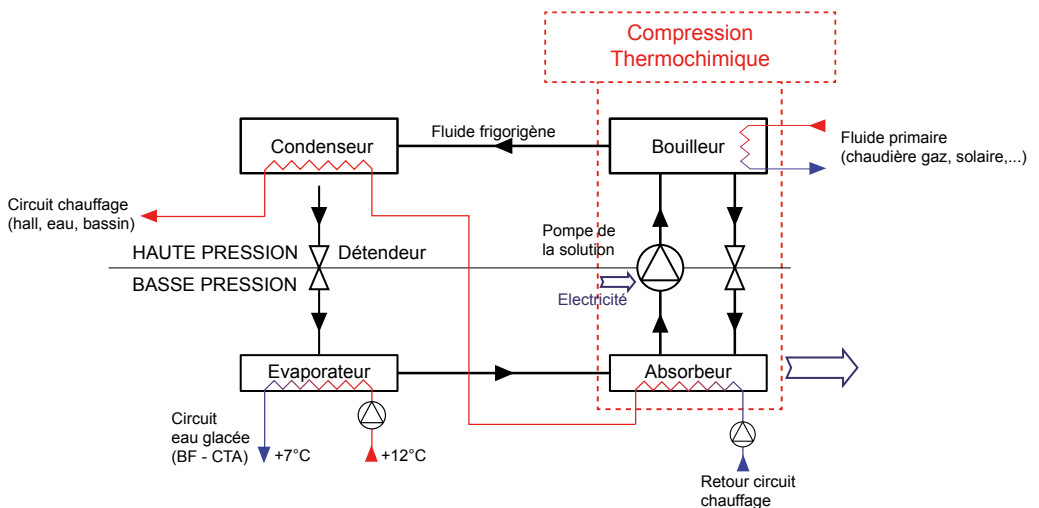


Figure 29 : Schéma de principe d'un groupe de production d'eau glacée à absorption indirect alimenté en eau chaude



- coût de la maintenance moins élevé (moins d'organe dynamique)
- durée de vie plus importante (une PAC électrique a une durée de vie liée directement au nombre de démarrages du compresseur)
- consommation électrique moindre (pompe de solution, régulation, circulateur).

### 3.6. SOLUTION APPLICABLE À LA PRODUCTION D'ÉNERGIE THERMIQUE : LE RÉSEAU DE CHALEUR URBAIN

Un réseau de chaleur urbain est un ensemble d'installations produisant et distribuant de la chaleur pour plusieurs bâtiments. La chaleur délivrée par le réseau peut ainsi permettre indépendamment de chauffer des bâtiments, assurer la production d'eau chaude sanitaire ou encore assurer des usages spécifiques comme le chauffage de l'eau des bassins d'une piscine. La production est composée d'une ou plusieurs chaufferies utilisant des énergies renouvelables et/ou fossiles.

Le réseau de chaleur peut se faire à l'échelle d'une ville ou à l'échelle d'un quartier.

A Poitiers (86), la piscine de la Ganterie est ainsi raccordée au Réseau de Chaleur Urbain de la ville via un échangeur thermique de 2400 kW. Les deux chaudières gaz initiales sont à l'arrêt.

Cette piscine est composée de trois bassins : deux bassins intérieurs et un bassin nordique.

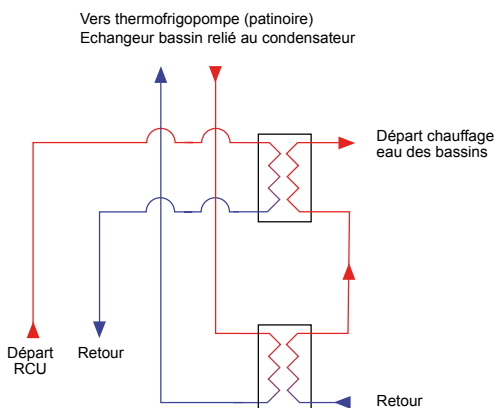


Figure 30 : Raccordement des échangeurs aux deux sources de production de chaleur

Cet échangeur permet ainsi d'assurer la préparation d'eau chaude sanitaire de la piscine, le chauffage de l'air et participe au chauffage de l'eau des bassins. A la base, le chauffage des bassins est assuré via le condenseur de la thermofrigopompe de la patinoire, bâtiment situé à proximité de la piscine. Ainsi, les échangeurs montés en série permettent en premier de récupérer les calories de la patinoire avant de récupérer les calories du RCU comme illustré sur le schéma ci-après. Cette association permet un fonctionnement toute l'année.

A Besançon (25), un réseau de chaleur a été créé pour alimenter la piscine « Mallarmé » et trois autres bâtiments : une école, le palais des sports et la direction des sports. La production de chaleur est composée de deux chaufferies :

- une chaufferie bois (plaquettes forestières) de puissance 950 kW
- une chaufferie gaz en appoint/secours avec deux chaudières de puissance unitaire 900 kW

Cette production assure l'ensemble des besoins de la piscine : production d'eau chaude sanitaire



(ballon de 500 litres), chauffage de l'air des halls et vestiaires et chauffage de l'eau des bassins. La déshumidification de l'air est assurée par une pompe à chaleur eau/eau.

Comme vu précédemment, l'utilisation d'une chaudière bois est d'autant plus intéressante qu'elle doit fonctionner un maximum de temps et à puissance nominale (à pleine charge). Ainsi, plus les besoins sont importants et sont constants et plus cette solution est performante. L'alimentation de plusieurs bâtiments répond tout à fait à cette exigence.

Attention, en période estivale, les besoins énergétiques globaux sont moins importants en raison notamment de la fermeture de l'école et de besoins plus ou moins réduits dans les autres bâtiments. De ce fait, la chaudière bois et le réseau de chaleur ne fonctionnent pas. Durant cette période, des chaudières gaz dédiées au site « palais des sports » et « direction des sports » assurent leur production d'eau chaude sanitaire. Quant à la piscine, les besoins énergétiques sont assurés par la chaufferie gaz.



### 3.7. SOLUTION APPLICABLE À LA PRODUCTION D'ÉNERGIE ÉLECTRIQUE ET THERMIQUE : LES CAPTEURS HYBRIDES (CAPTEURS PVT)

Selon la période de fonctionnement annuelle, les capteurs hybrides permettent la production d'énergie thermique pour le (pré)chauffage des douches, de l'eau des bassins et ainsi qu'une production d'électricité en auto-consommation.

Un centre aquatique, basé à Sètes (34), a ainsi été alimenté via ce système. L'installation des capteurs hybrides en toiture a fait office d'ombrière solaire. Une installation similaire a été

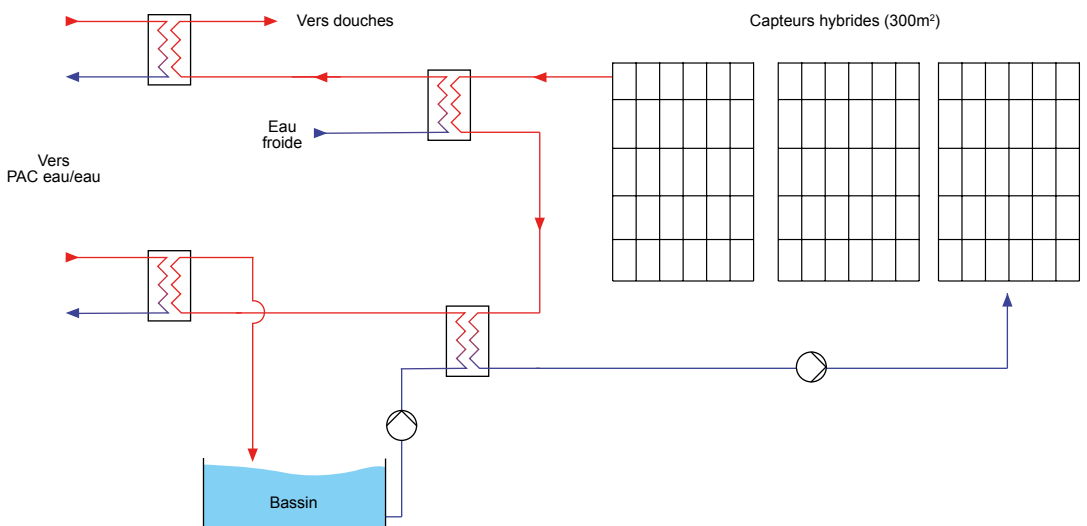


Figure 31 : Schéma de principe d'une installation de capteurs hybrides pour assurer les fonctions préchauffage eau chaude sanitaire et eau de bassin

réalisée près de Perpignan (66).

Ces capteurs sont reliés à deux échangeurs :

- Un échangeur pour assurer le chauffage des douches (eau chaude sanitaire)
- Un échangeur pour assurer le préchauffage de l'eau des bassins.

### **3.8. SOLUTION APPLICABLE À LA PRODUCTION D'ÉNERGIE ÉLECTRIQUE ET THERMIQUE : LA COGÉNÉRATION**

Un système de cogénération permet la production simultanée d'une énergie mécanique (transformée en électricité) et d'une énergie thermique, à partir d'une unique source d'énergie primaire (gaz naturel par exemple). Le système est régulé en fonction de la demande thermique pour les usages de chauffage et d'eau chaude sanitaire et la production d'électricité n'est qu'une conséquence de ce fonctionnement. Un système de cogénération est d'autant plus intéressant que les besoins thermiques sont importants et ce, sur une durée conséquente afin de garantir un temps de fonctionnement du système important. Ces besoins correspondent bien au « profil » des piscines dont les besoins thermiques peuvent être :

- importants : chauffage des locaux, chauffage des bassins, eau chaude sanitaire
- assez constants et répartis sur une durée longue : occupation des bassins, période d'ouverture des piscines.

En parallèle, les besoins électriques sont également importants en raison notamment des postes « éclairage », « renouvellement d'air », « déshumidification de l'air ».

L'installation d'une cogénération est complétée par une (ou plusieurs) chaudière gaz afin d'assurer l'ensemble des besoins thermiques.

**La solution de cogénération a par exemple été retenue dans le cadre d'un projet de rénovation-extension d'une piscine de la Drôme. Il s'agit d'une unité de mini-cogénération délivrant une puissance thermique de 79 kW et une puissance électrique de 50 kW. Deux chaudières gaz à condensation de puissance 450 kW et 500 kW viennent compléter le dis-**

**positif. L'électricité produite est consommée intégralement par le site et permet de couvrir un tiers des besoins totaux de la piscine.**

### **3.9. SOLUTION APPLICABLE À LA PRODUCTION D'ÉNERGIE ÉLECTRIQUE : LE PHOTOVOLTAÏQUE**

L'importance des consommations électriques des systèmes (pompes de circulation, moteurs, ventilateurs, etc.) et la coïncidence entre heures d'ouvertures et ensoleillement méritent d'étudier l'intérêt économique de l'autoproduction d'électricité associée à l'installation d'équipements électriques très performants. L'avis publié par l'ADEME concernant le potentiel de l'autoconsommation d'électricité d'origine photovoltaïque est disponible sous le lien suivant : <https://librairie.ademe.fr/energies-renouvelables-reseaux-et-stockage/1526-avis-de-l-ademe-sur-l-autoconsommation-d-electricite-d-origine-photovoltaïque.html>

### **3.10. SOLUTIONS APPLICABLES À LA RÉCUPÉRATION D'ÉNERGIE**

Dans une recherche d'optimisation énergétique, la mise en place d'un échangeur thermique permet de récupérer de la chaleur sur l'air ou sur l'eau.

#### **3.10.1. Récupération de chaleur sur les eaux des piscines**

**La récupération des calories dans les piscines** va se faire notamment au niveau des **eaux rejetées des bassins**.

Différents organismes proposent des systèmes « statiques » pour assurer ces récupérations. Selon les cas, le système peut être soumis ou non à un Avis Technique. Ces procédés reposent sur l'utilisation d'un système d'échange thermique et sont utilisés pour préchauffer l'apport d'eau neuve des bassins. Les retours d'expériences bibliographiques concernant ces procédés sont satisfaisants.

Maintenir une qualité d'eau satisfaisante implique un traitement de l'eau et un apport d'eau neuve réglementaire, a minima de 30 l/jour.baigneur. Ce renouvellement d'eau des bassins entraîne un volume important d'eau froide à chauffer.



### 3.10.2. Récupération de chaleur sur l'air extrait

Le traitement d'air d'une piscine couverte représente le principal poste de consommation énergétique. Cela comprend la ventilation, en veillant notamment au renouvellement d'air neuf par occupant, mais également le chauffage et la déshumidification de l'ambiance. Pour ce faire, les débits d'air véhiculés sont conséquents et la récupération des calories sur l'air extrait via un échangeur thermique est la solution minimale à considérer.

Récupérer les calories sur les eaux des bassins va ainsi permettre de préchauffer l'eau destinée à l'alimentation de ces derniers. Selon les configurations, l'eau rejetée et refroidie peut être stockée afin d'être utilisée pour le lavage des filtres. Le dimensionnement du bac de stockage est important de sorte que cela corresponde bien au volume nécessaire au lavage des filtres.

Cette solution est présente dans toutes les piscines visitées. Le type de récupérateur de chaleur à considérer peut être différent selon son implantation dans la piscine (hall du bassin, vestiaires..).

Pour assurer la déshumidification de l'ambiance, la solution thermodynamique (pompe à chaleur) est à privilégier.

### 3.10.3. Récupération de chaleur sur des équipements consommant beaucoup de froid

La récupération de chaleur peut se faire à l'échelle macroscopique en mutualisant les besoins issus de bâtiments situés à proximité les uns des autres et dont les usages sont différents.

**La proximité d'une piscine avec une patinoire répond tout à fait à cette configuration.** Cette association « piscine – patinoire » fait l'objet de plusieurs expérimentations favorables.

Parmi les sites visités, deux piscines avaient opté pour un système de récupération de chaleur sur l'eau des douches. Or un encrassement régulier de l'échangeur couplé à des performances moindres ont amené à l'arrêt du système. Dans les cas présents, la récupération des eaux usées incluait notamment l'eau froide de nettoyage et d'arrosage qui faisait « chuter » la température de l'eau et la chaleur potentielle à récupérer.

La récupération de chaleur sur les eaux des piscines présente un intérêt certain. Toutefois, des vigilances existent sur le dimensionnement ou encore la maintenance de l'échangeur thermique afin d'être efficace. Il faut être attentif à la nature des eaux à récupérer de sorte que le niveau de température ne soit pas trop faible et ne limite pas l'échange thermique.

Ainsi, le chauffage des bassins de la piscine de la Ganterie (Poitiers - 86) est assuré à la base via l'équipement thermofrigopompe de la patinoire : l'échangeur thermique du bassin est relié au condenseur de la thermofrigopompe afin d'assurer son préchauffage.



## 4. Recommandations et enseignements sur l'intégration des énergies renouvelables à destination des maîtres d'ouvrage et acteurs de la filière

L'analyse bibliographique et l'exploitation des visites sur site ont mis en exergue quelques éléments essentiels à considérer pour l'ensemble des acteurs afin de tirer au maximum avantage des solutions à base d'énergie renouvelable et ce, selon les différentes configurations rencontrées.

### 4.1. EVALUER DES SOLUTIONS « ÉNERGIES RENOUVELABLES » POUR UNE PISCINE

En complément de toute étude de faisabilité, les besoins énergétiques couplés aux recettes (rentrée d'argent) sont des critères importants à considérer pour orienter les choix techniques (énergies renouvelables ou non) des piscines. **Les recettes financières vont être très différentes selon le type de piscine.**

2 types de piscines sont à considérer :

- piscine « municipale » avec 1 ou 2 bassins, destinée principalement à apporter un « service » aux occupants de la commune voire des communes avoisinantes, via l'apprentissage de la natation (scolaire, association) : équipement en partie lié au projet « 1000 piscines »
- piscine – centre aquatique comportant, non seulement un bassin destiné à l'apprentissage et à la pratique sportive de la natation, mais aussi un ou plusieurs bassins à vocation ludique et de détente et offrant des services complémentaires : sauna, hammam, restauration, etc. : équipement répondant au nouveau concept de « piscines sport-loisirs » développé depuis les années 80.

Les revenus attendus dans une piscine qui multiplie les offres de service au-delà de la natation peuvent être importants. En revanche, les revenus prévus pour une piscine « municipale » seront généralement plus faibles et en conséquence les coûts d'exploitation devront en majorité être couverts par le gestionnaire de patrimoine. Dans ce contexte, il sera plu-

tôt recherché des équipements « robustes », fiables, dont la maintenance pourra être assurée par les services techniques et dont les coûts de maintenance seront réduits. En effet, indépendamment du coût d'investissement d'un équipement technique qui selon les cas, pourra être réduit grâce aux différentes aides financières, il est primordial d'opter pour des équipements dont le coût d'exploitation, lié notamment à la maintenance et aux consommations de fluide, ne représente pas une charge financière insurmontable pour les collectivités.

Lorsque les coûts d'exploitation peuvent en partie être assurés par les recettes tarifaires des piscines (via un élargissement du public et des activités proposées), il est tout à fait envisageable d'aller vers des technologies où la maintenance peut être plus importante et nécessiter des interventions extérieures.

Quant aux besoins énergétiques, ils seront plus ou moins importants selon la surface de plan d'eau (nombre de bassins) mais également selon la période d'ouverture (ouverture à l'année, ouverture uniquement en période estivale). La fréquentation impacte également directement sur les consommations énergétiques via :

- la production d'eau chaude sanitaire
- le renouvellement d'eau des bassins et son préchauffage.

A partir de l'analyse des sites étudiés et de la bibliographie générale, il est défini ci-après une aide à la sélection de solutions techniques à base d'énergie renouvelable pouvant être intégrées favorablement dans un projet de piscine en fonction de critères initiaux. Ainsi, **les besoins énergétiques à couvrir couplés aux revenus estimés sur le long terme vont orienter ces différentes solutions à base d'énergie renouvelable.**



- les solutions solaires : capteurs non vitrés voire capteurs plans. Le solaire est intéressant car il s'agit d'une énergie gratuite renouvelable. En revanche, la solution solaire présente un taux de couverture variable, selon la période de l'année et selon les besoins
- la solution pompe à chaleur à compression électrique air/eau
- la solution pompe à chaleur à absorption au gaz naturel. Cette solution est d'autant plus à envisager que le combustible gaz serait déjà disponible sur le site.

En fonction de ces deux critères « besoins énergétiques » et « recettes », il sera dégagé des exemples de solutions possibles en énergie renouvelable, solutions permettant de répondre à ce que la maîtrise d'ouvrage recherchera en termes de :

- coût d'investissement
- entretien courant
- maintenance, dépannage avec interventions extérieures
- fiabilité, robustesse de l'équipement
- taux de couverture attendu
- prix de l'énergie

#### **Ces solutions ne sont pas exhaustives.**

Considérons quatre scénarios définis dans les paragraphes suivants.

##### **4.1.1. Faibles besoins et faibles recettes**

Il sera recherché des solutions à base d'énergies renouvelables offrant un faible coût d'investissement, d'exploitation et une bonne fiabilité. Les solutions privilégiées reposeront principalement sur une technologie fiable avec une fréquence d'entretien peu importante. En contrepartie, le taux de couverture assuré par les énergies renouvelables pour couvrir les besoins énergétiques totaux, pourra être peu élevé (< 50 %) et donc l'appoint, via une énergie fossile, plus important. La part d'énergie fossile entraînera un coût d'énergie plus ou moins important. Dans ce contexte, les solutions à envisager sont :

##### **4.1.2 Faibles besoins et recettes importantes**

Les solutions recherchées pour permettre de répondre aux paramètres « faibles besoins » et « recettes importantes » sont des solutions pouvant nécessiter un entretien courant un peu plus conséquent mais tout en privilégiant une bonne fiabilité et un coût d'investissement et d'exploitation moindre. Le taux de couverture attendu par le système pourra être en revanche supérieur à 50 %. Parmi les solutions envisageables, notons :

- les capteurs solaires plans
- le système de pompe à chaleur sur capteurs atmosphériques (système associant un capteur solaire thermique basse température et une pompe à chaleur eau glycolée/eau)
- la pompe à chaleur à absorption à gaz naturel permettant ainsi d'utiliser le combustible gaz
- la chaudière à granulés. Si son coût d'entretien est un peu plus important, cette solution offre un bon taux de couverture des besoins énergétiques. Par rapport aux plaquettes de bois, l'utilisation du granulé permet un investissement et un entretien limités.

##### **4.1.3. Forts besoins et faibles recettes**

Des besoins énergétiques importants couplés à des recettes faibles nécessiteront de trouver un compromis entre un coût d'investissement et de maintenance plus conséquents et un fort taux de couverture des besoins énergétiques par les énergies renouvelables. Dans



ces conditions, les solutions « pompes à chaleur » sont intéressantes. Outre les pompes à chaleur air/eau (à compression électrique ou à absorption), il est également possible d'opter pour les pompes à chaleur eau/eau dont les performances sont supérieures.

La solution « pompe à chaleur » présente l'intérêt de pouvoir alimenter la batterie froide d'une centrale de traitement d'air afin d'assurer la déshumidification de l'air ambiant.

Le recours à une chaudière bois à copeaux peut être une solution permettant un taux de couverture attendu de 80 %. La solution « bois » est une solution d'autant plus intéressante qu'elle peut permettre d'alimenter plusieurs bâtiments.

#### 4.1.4. Forts besoins et recettes importantes

Lorsque les besoins énergétiques sont importants et que les recettes financières sont également conséquentes, il peut tout à fait être envisagé d'opter pour des technologies dont les coûts d'investissements et de maintenance sont conséquents. En parallèle, la technologie retenue doit permettre d'avoir un taux de couverture des besoins important, compatible avec les solutions « bois » et « pompes à chaleur ». Les solutions possibles sont :

- chaudière bois avec plaquettes non calibrées
- pompe à chaleur géothermique (sur eau de nappe, eau de mer)

## 4.2. ADAPTER LE SYSTÈME À LA TYPOLOGIE DE LA PISCINE ET SES USAGES

En complément des besoins et recettes tarifaires d'une piscine, il est également à considérer la typologie du bassin.

Les sites visités ont mis en exergue trois typologies de piscines/bassins :

- le bassin nordique : bassin en extérieur fonctionnant toute l'année
- la piscine de plein air : piscine/bassin en extérieur avec un fonctionnement uniquement en période estivale
- la piscine couverte : piscine/bassin en intérieur fonctionnant toute l'année.

Ces typologies ont un impact sur les solutions techniques potentielles à adopter pour couvrir les usages principaux liés à la piscine : chauffage de l'eau chaude sanitaire, chauffage de l'eau des bassins, traitement de l'air ambiant.

Bassin nordique	<ul style="list-style-type: none"> <li>• Besoins à assurer en permanence: chauffage des douches (ECS) et chauffage de l'eau du bassin</li> <li>• Traitement de l'air : sans objet</li> <li>• Phénomène d'évaporation très important au niveau du bassin</li> </ul>
Piscine de plein air avec un fonctionnement estival	<ul style="list-style-type: none"> <li>• Besoins à assurer sur une période précise : chauffage des douches (ECS) et chauffage de l'eau du bassin</li> <li>• Traitement de l'air : sans objet</li> <li>• Phénomène d'évaporation existant</li> </ul>
Piscine couverte avec un fonctionnement à l'année	<ul style="list-style-type: none"> <li>• Besoins permanents à assurer : chauffage des douches (ECS), chauffage des eaux de bassin, chauffage air ambiant, déshumidification air ambiant</li> <li>• Phénomène d'évaporation existant</li> </ul>

Tableau 2 : Typologie des bassins

Selon la typologie du bassin, les usages à couvrir peuvent être différents. **Les solutions présentées ci-après sont issues des piscines visitées.** Elles permettent d'assurer a minima le préchauffage de l'eau chaude sanitaire et/ou de l'eau des bassins. Des appoints peuvent être nécessaires concernant par exemple la production d'eau chaude sanitaire ou encore la montée en température des eaux de bassin à la suite notamment de l'opération annuelle de vidange. Ces solutions ne sont pas exhaustives mais doivent amener à une réflexion concernant **l'impact d'un projet sur le choix des solutions techniques.**

#### 4.2.1. Bassin nordique

Usages à couvrir	ECS	Eau des bassins	Traitement air (chauffage-déshumidification)
Bassin nordique	<ul style="list-style-type: none"> <li>• Réseau Chaleur Urbain</li> <li>• Récupération de chaleur sur les équipements consommant du froid (thermofrigopompe)</li> </ul>		Sans objet

Tableau 3 : Exemples de solutions intégrant des énergies renouvelables pour un bassin nordique (parmi les sites visités)

Le système thermofrigopompe permet d'assurer simultanément des besoins en chaud et des besoins en froid. Il est particulièrement bien adapté en présence de bâtiments tels qu'une piscine et une patinoire.

Lorsque les besoins sont identiques et simultanés sur les deux échangeurs, ce système peut atteindre jusqu'à un coefficient de performance (COP) global de 7. En complément à ce système de base, le raccordement à un réseau de chaleur permet d'assurer l'appoint pour le réchauffage de l'eau du bassin.

Des solutions basées sur le solaire telles que des capteurs plans ou une « pompe à chaleur avec capteurs non vitrés voire capteurs hybrides (capteurs photovoltaïque et thermique) » peuvent être envisagées. Ces solutions permettent de maintenir en température les eaux de bassin. Un appoint est nécessaire pour assurer le complément des besoins thermiques à couvrir au niveau du bassin.

Le développement des **bassins nordiques** doit s'accompagner de **la mise en place systématique d'une couverture thermique**. Cette couverture est essentielle pour toutes les piscines de plein air.

**La couverture thermique mise en place sur les bassins lors des périodes d'inoccupation offre plusieurs avantages.** Elle permet de **diminuer le phénomène d'évaporation du bassin** et ainsi réduire les consommations liées au renouvellement d'eau des bassins et à son chauffage. Le phénomène d'évaporation d'un bassin nordique est d'autant plus important que la température de l'eau peut être plus élevée ; entre 28°C et 33°C environ

A noter que cette réduction des consommations est effective non seulement pour les bassins situés en extérieur mais également pour les bassins en intérieur. **Disposer une couverture thermique pour les bassins intérieurs**



peut permettre, en période d'inoccupation, la mise en place d'un régime réduit au niveau ventilation, déshumidification et chauffage de l'air intérieur.

#### 4.2.2. Piscine de plein air avec un fonctionnement estival

Usages à couvrir	ECS	Eau des bassins	Traitement air (chauffage-déshumidification)
Piscine de plein air avec un fonctionnement estival	• Capteurs solaires plans	• Capteurs solaires non vitrés (moquette solaire)	Sans objet

Tableau 4 : Exemples de solutions intégrant des énergies renouvelables pour une piscine de plein air avec ouverture estivale (parmi les sites visités)

En raison de sa faible inertie, le **capteur non vitré est parfaitement adapté pour (pré) chauffer l'eau des bassins à une température proche de celle de l'air extérieur**. Ainsi, cette solution convient tout à fait au réchauffage des eaux de piscine de plein air avec un fonctionnement uniquement en période estivale. Le capteur non vitré est dimensionné par rapport à une surface de bassin. Pour une piscine de plein air avec une couverture thermique, il est généralement préconisé environ 0,5 m<sup>2</sup> de capteur par m<sup>2</sup> de plan d'eau.

Le capteur solaire hybride (capteur PVT) présente généralement une performance thermique similaire à la moquette solaire. Dans le cas d'une piscine de plein air avec fonctionnement estival, il est intéressant d'évaluer cette solution hybride qui permet en plus une production d'électricité à autoconsommer. Cette production d'électricité est optimisée avec un capteur hybride grâce à l'échangeur thermique situé en sous face qui permet de refroidir le panneau photovoltaïque.

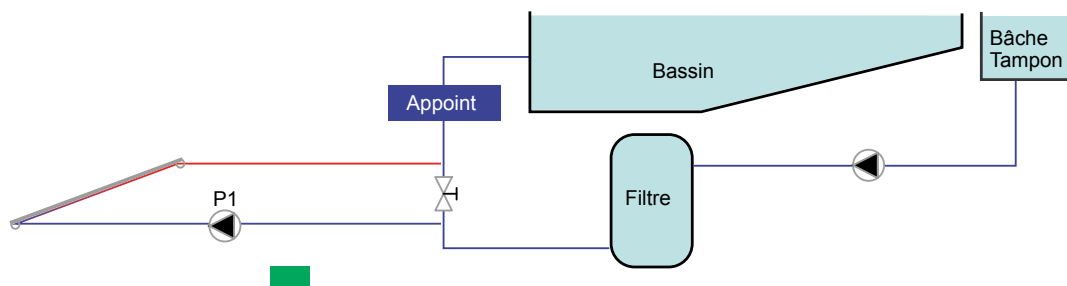


Figure 32 : Représentation schématique d'une installation solaire avec capteur non vitré ou capteur PVT pour le réchauffage des bassins (d'après SOCOL, 2021)

La production d'eau chaude sanitaire peut être assurée par la mise en œuvre de capteurs plans associés à un ballon de stockage. Traditionnellement, le ratio moyen pour la capacité du ballon de stockage est de 50 l/m<sup>2</sup> de capteurs.

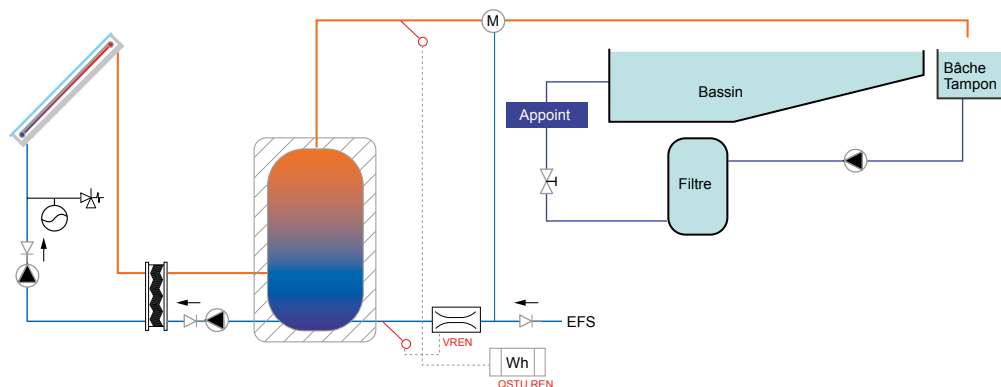


Figure 33 : Représentation schématique d'une installation solaire avec capteurs plans pour la production d'eau chaude sanitaire (d'après SOCOL, 2021)

#### 4.2.3 Piscine couverte avec un fonctionnement à l'année

Usages à couvrir	ECS	Eau des bassins	Chauffage air	Déshumidification air
Piscine couverte avec un fonctionnement à l'année	<ul style="list-style-type: none"> <li>• Chaudière bois (avec ou sans secours/appoint)</li> <li>• Capteurs solaires plans + chaudière bois (avec secours/appoint)</li> </ul>			CTA double flux avec modulation d'air neuf
	<ul style="list-style-type: none"> <li>• Pompe à chaleur sur eau de mer + appoint électrique</li> </ul>			
	<ul style="list-style-type: none"> <li>• Pompe à chaleur géothermique + chaudière gaz (appoint chauffage + ECS)</li> </ul>			
	<ul style="list-style-type: none"> <li>• Chaudière bois (avec secours/appoint) + déshumidification thermodynamique (pompe à chaleur à absorption au gaz naturel)</li> </ul>			

Tableau 5 : Exemples de solutions intégrant des énergies renouvelables pour une piscine couverte avec fonctionnement annuel (parmi les sites visités)

##### 4.2.3.1. La pompe à chaleur

**La déshumidification de l'air dans les piscines couvertes est cruciale.** Cette fonction peut encore être assurée à partir d'une centrale de traitement avec modulation d'air neuf. Cette solution est perfectible d'un point de vue énergétique.

**Le besoin de froid quasi permanent pour déshumidifier l'air s'accompagne d'un besoin quasi constant de chaud pour assurer le confort global.** Dans ces conditions, le recours à un **système thermodynamique** est intéressant.

La **pompe à chaleur** permet d'alimenter la batterie froide de la CTA pour assurer la déshumidification de l'air tout en assurant un chauffage ou préchauffage de l'eau des bassins voire l'alimentation de la batterie chaude de la centrale de traitement d'air.

Selon les besoins à couvrir, le régime de température (et a fortiori le système) est différent. La pompe à chaleur est particulièrement bien adaptée pour un régime de moyenne et basse température correspondant au chauffage d'eau des bassins voire à l'alimentation de

batteries chaudes. En revanche, concernant les circuits d'eau chaude sanitaire, la pompe à chaleur ne peut répondre que partiellement aux besoins en préchauffant l'eau.

A noter, **l'apparition de pompe à chaleur au CO<sub>2</sub> permettant de produire de l'eau chaude sanitaire à haute température.** Ces produits peuvent couvrir différents secteurs d'application, du résidentiel au tertiaire.

#### 4.2.3.2. La chaudière bois

La **chaudière bois** peut s'adapter à tous les régimes de températures et ainsi couvrir l'ensemble des besoins pour assurer le chauffage de l'air, le chauffage de l'eau des bassins et la préparation de l'eau chaude sanitaire.

**L'inertie importante d'une chaudière bois implique quelques spécificités techniques :**

- **dimensionner la chaudière de sorte qu'elle fonctionne le maximum de temps à pleine charge (et supérieur à son « minimum » technique, de l'ordre de 25 %)**
- **être attentif au talon bas de consommation de la piscine**
- **disposer d'un ballon d'hydroaccumulation pour éviter le fonctionnement de la chaudière en court cycle**
- **privilégier le montage du ballon d'hydroaccumulation à deux piquages. Ce montage permet de découpler la production et la distribution de chaleur, tout en ayant une bonne maîtrise de la température des eaux de retour et d'obtenir une meilleure stratification des températures dans le ballon.**

Le ballon d'hydroaccumulation est un élément essentiel sur une installation bois car cela permet de :

- lisser les appels de puissance chauffage
- annuler les phases de ralenti de la chaudière
- gérer les excédents d'énergie en réponse à la faible réactivité de la chaudière bois.

**Une bouteille de découplage ne remplit pas les mêmes fonctions que le ballon d'hydroaccumulation. Son volume est insuffisant. Elle ne permet pas de lisser les appels de puissance.**

**L'installation bi-énergie**, associant une **chaudière bois** à une **chaudière à énergie fossile** (gaz, fioul) comme appoint ou secours, est un **couplage intéressant** permettant d'optimiser techniquement et économiquement le dimensionnement du générateur bois en diminuant sa puissance et ainsi :

- faire fonctionner un maximum la chaudière bois à sa puissance nominale (objectif recherché dans tous les cas)
- minimiser l'investissement en équipement bois tout en couvrant un maximum les besoins de la piscine, de l'ordre de 80 %-90 %
- disposer d'une solution de secours/appoint avec un combustible fossile, solution plus adaptée à une modulation de puissance.

Différents schémas de principe associant l'installation bi-énergie à un ballon d'hydroaccumulation peuvent être rencontrés. Le schéma ci-après est un exemple d'installation où la chaudière d'appoint, en aval du ballon, est raccordée en série sur le départ du réseau. Plusieurs avantages à cette installation :

- l'appoint ne vient pas stocker de l'énergie dans le ballon d'hydroaccumulation qui est dédié au bon fonctionnement de la chaudière bois
- différents fonctionnements en simultanés ou en alternés sont possibles :
  - un fonctionnement avec uniquement la chaudière bois (lorsque la puissance appelée est comprise entre la puissance nominale et son minimum technique)
  - un fonctionnement avec les deux chaudières en même temps
  - un fonctionnement uniquement sur l'appoint lorsque la puissance appelée est inférieure au minimum technique de la chaudière bois
- la chaudière bois peut être légèrement sous dimensionnée pour fonctionner le maximum de temps à pleine charge.

**Il est impératif d'assurer des retours chauds au niveau de la chaudière bois** (température d'eau supérieure à 65°C environ) afin d'éviter toute condensation dans le corps de chauffe. Pour ce faire, une vanne 3 voies placée en entrée de chaudière assure le mélange avec

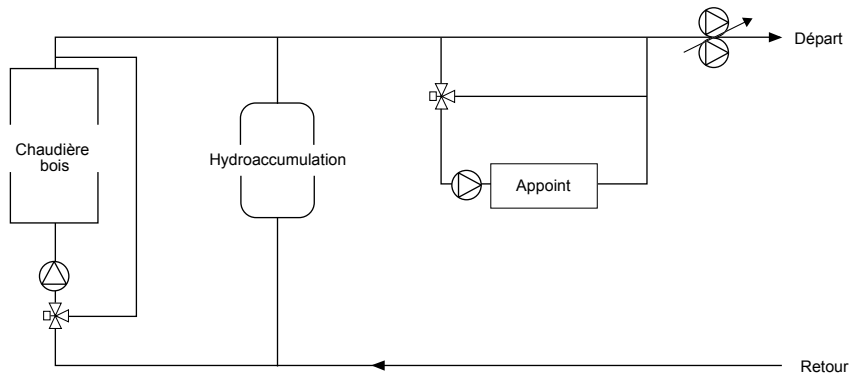


Figure 34 : Exemple de schéma de principe d'une installation bi-énergie avec ballon d'hydroaccumulation (raccordement en série de l'appoint)

de l'eau chaude en provenance de la chaudière pour élever la température de retour. Attention, la dérivation d'une partie du débit entraîne une réduction de la puissance de la chaudière.

Sur une installation bi-énergie, la puissance bois est choisie aux alentours de 50 % de la puissance maximale appelée du site considéré. Le générateur d'appoint est alors dimensionné selon l'une des possibilités suivantes :

- il couvre 50 % des besoins maximums de chauffage : il s'agit d'un générateur d'appoint
- il couvre 100 % des besoins maximums de chauffage : il s'agit d'un générateur de secours (et d'appoint).

Lorsque la solution bi-énergie (énergie bois et énergie fossile) n'est pas possible, une solution mono-énergie avec une seule chaudière bois (et un ballon d'hydroaccumulation) pourra être étudiée.

En comparaison à la solution mono-énergie avec une seule chaudière bois, le recours à une solution mono-énergie avec plusieurs chaudières bois va pénaliser l'investissement de l'opération sans forcément apporter un intérêt économique et environnemental significatif.

**La solution bi-énergie (bois et combustible fossile) est la solution à étudier en priorité.**

**Le choix mono-énergie bois soulève des interrogations qui peuvent être un frein à sa mise en œuvre :**

- **le montant d'investissement** : une chaudière bois est environ 5 fois plus chère qu'une chaudière à combustible fossile. L'augmentation du nombre de chaudière bois et ses équipements associés (stockage, dessilage, évacuation des cendres, etc.) vont augmenter le coût des travaux et l'encombrement
- **le fonctionnement des chaudières** : la chaudière bois doit fonctionner le plus longtemps possible à sa puissance nominale. En ce sens, la mise en œuvre de plusieurs chaudières bois est complexe :
- soit le concepteur prévoit une cascade classique (hiérarchique) où la seconde chaudière vient en appoint de la première. La deuxième chaudière va fonctionner uniquement en court cycle (marche / arrêt). Ce montage est à éviter.
- soit le concepteur prévoit un fonctionnement en parallèle des deux chaudières : celles-ci vont fonctionner simultanément à la même puissance. Les courts cycles sont limités mais les chaudières fonctionnent à faible taux de charge.

Quelle que soit l'installation au bois, le contrat d'approvisionnement doit garantir :

- la fiabilité de l'approvisionnement (nature, origine, quantité)
- l'engagement du fournisseur



- la sécurisation de la qualité du combustible livré
- la sécurisation du prix du combustible.

A noter la charte « **Chaleur Bois Qualité +** » (charte CBQ+) qui permet de garantir la production et la distribution de combustible de qualité.

#### 4.2.3.3. Les solutions solaires

Comme exemple de solutions solaires, la mise en place de capteurs plans peut permettre d'assurer les besoins en eau chaude sanitaire et le (pré)chauffage de l'eau des bassins selon le schéma de principe suivant. Sur ce schéma, la priorité est donnée au réchauffage de l'eau des bassins dont les besoins énergétiques sont les plus importants. La mise en place des deux échangeurs en série permet d'optimiser la récupération d'énergie solaire et de revenir le plus « froid » possible en entrée du capteur. En comparaison à la figure 21, l'absence de vanne 3 voies simplifie le montage hydraulique.

L'association **d'une pompe à chaleur solaire eau glycolée/eau à des capteurs non vitrés ou à des capteurs hybrides** sont deux possibilités de couplage permettant d'assurer le réchauffage des eaux de bassins et/ou la production d'eau chaude sanitaire. En complément, l'utilisation des capteurs hybrides permet la production d'électricité à autoconsommer sur site.

### 4.3. QUELQUES ÉLÉMENTS SUPPLÉMENTAIRES À CONSIDÉRER

#### 4.3.1. Phase de programmation : raisonner en coût global financier

Indépendamment du projet, piscine municipale ou centre aquatique, il sera nécessaire de confronter d'une part, les besoins que doivent satisfaire ce projet (type de bassins, type d'activités, zone d'implantation, etc) et d'autre part, les priorités du maître d'ouvrage et sa capacité financière. Cette analyse vise à dégager une étude de faisabilité technique et économique du projet. Le budget consacré par la collectivité pour ce projet est une donnée fondamentale. Outre la capacité financière à couvrir un tel investissement, il est essentiel de **raisonner en coût global incluant coût d'investissement et coût d'exploitation**, afin que le maître d'ouvrage ait une connaissance du coût du projet sur la totalité de sa durée de vie, estimée entre 30 et 40 ans. Le coût d'investissement peut représenter seulement le tiers du coût total. Dans ces conditions, le **choix des solutions techniques retenues devra tenir compte de l'investissement initial mais également de l'aspect maintenance** (coût, fréquence, niveau de compétence requis, etc).

Il sera important de ne pas chercher à « démultiplier les énergies renouvelables » mais de

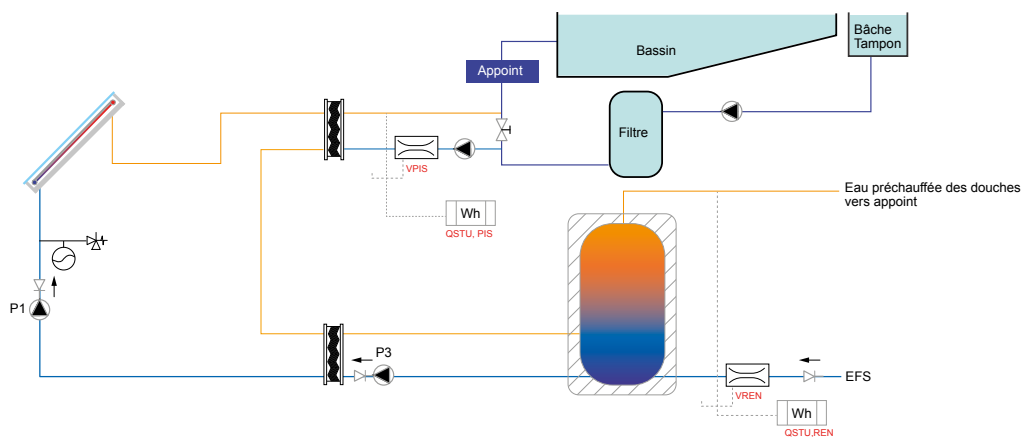


Figure 35 : Représentation schématique d'une installation solaire avec capteurs plans pour le réchauffage des bassins et la production d'eau chaude sanitaire (d'après SOCOL, 2021)

bien faire coïncider la production d'énergie à la consommation. Au préalable, les besoins énergétiques seront limités au maximum grâce à une enveloppe performante.

### 4.3.2. Montage des opérations - financement

La gestion d'un équipement aquatique peut peser fortement sur la situation financière des collectivités propriétaires. Depuis quelques années, apparaissent des opérations conduites en « marchés publics globaux de performance » (MPGP). A la différence des « marchés classiques », ceux-ci associent, dès la phase de conception, architecte, entreprises, exploitant. En instaurant une contractualisation des niveaux de performance avec des objectifs chiffrés, ces marchés doivent permettre de contenir les coûts d'exploitation et de mieux les maîtriser. **Attention, ces objectifs de performance ont un sens uniquement si un suivi dynamique des consommations est prévu, dès le cahier des charges**, afin de pouvoir à tout moment :

- vérifier, contrôler les consommations d'eau et d'énergie
- détecter les dérives de ces consommations
- réagir face à des dysfonctionnements
- collecter les données énergétiques ainsi que les données d'ambiance (température, hygrométrie).

Cela suppose donc que les collectivités ont la capacité humaine et matérielle de suivre et contrôler le respect des objectifs fixés dans le cadre de ses marchés globaux de performance. Ces tâches peuvent en partie être sous-traitées aux sociétés d'exploitation. Parmi les objectifs chiffrés possibles à considérer, notons :

- quantité totale d'eau/jour.baigneur (cible moyenne entre 80 et 130 l/jour.baigneur)
- quantité d'énergie nécessaire en kWh/m<sup>2</sup> de plan d'eau (cible moyenne entre 2000 et 3000 kWh/ m<sup>2</sup> de plan d'eau).

**Une piscine est un équipement technique relativement complexe nécessitant un suivi permanent pour optimiser et anticiper toute évolution de consommations et/ou de conditions de confort. En ce sens, le Marché Public Global de Performances est un outil intéressant à destination des collectivités.**

Plusieurs dispositifs d'aide existent afin que les collectivités puissent engager des travaux d'amélioration énergétique.

Pour les projets de rénovation, les CEE (Certificats d'Economies d'Energie) sont un outil de financement pour la maîtrise de l'énergie à destination des collectivités.

L'ADEME propose également des financements pour la réalisation des études de faisabilité et pour la réalisation des investissements via le Fonds Chaleur. Le Fonds Chaleur participe au développement de la production renouvelable de chaleur. Il est notamment destiné aux entreprises et aux collectivités. Ainsi, selon des critères d'éligibilité, les filières de la géothermie, de la biomasse ou encore du solaire thermique peuvent être soutenues par le Fonds Chaleur. <https://expertises.ademe.fr/energies/energies-renouvelables-enr-production-reseaux-stockage/passer-a-laction/produire-chaleur>

A cela s'ajoutent des subventions départementales, régionales voire européennes, à travers notamment les subventions FEDER ou encore les prêts de croissance verte.

Également, tout projet de création ou de réhabilitation d'installations peut être favorisé par l'obtention d'une subvention du Centre National pour le Développement du Sport (CNDS).

### 4.3.3. Phase de maintenance : à bien estimer

L'aspect maintenance est essentiel quel que soit l'équipement technique mis en œuvre. **Chaque équipement technique requiert un suivi et un niveau de compétence spécifique.** Cette phase de maintenance peut être plus ou moins importante selon le système et la technologie retenue.

Par exemple, la maintenance sur une chaudière bois est une opération suffisamment conséquente pour qu'elle soit étudiée dès le choix du système. Indépendamment de la disponibilité de la ressource et de la fiabilité du système, les opérations de maintenance sont dans tous les cas importantes et nécessitent une formation et information adaptées.

La formation des prestataires ainsi que la pré-

sence d'une personne formée « référente » du site sont essentielles pour pouvoir intervenir rapidement et efficacement.

#### 4.3.4. Suivi des consommations énergétiques

La mise en place d'un suivi des équipements via la Gestion Technique du Bâtiment est essentielle pour assurer le suivi des consommations et les performances des systèmes. Il va s'agir de détecter rapidement tout écart ou dysfonctionnement des installations. **Les exigences réglementaires définies dans le décret tertiaire et le décret BACS vont rendre incontournables la mise en place d'un suivi sur site.**

La majorité des piscines visitées présente une régulation peu performante avec généralement une absence de suivi détaillé des consommations conduisant par exemple à une difficulté voire impossibilité à valider les taux de couverture de chaque énergie renouvelable. Le suivi énergétique est basé sur des relevés manuels.

**Le centre aquatique d'Ambérieu-en-Bugey bénéficie d'une GTB depuis une dizaine d'années. Plusieurs paramètres sont suivis :**

- consommation totale de gaz,
- consommation totale électrique,
- sous consommation pour divers postes : pompe à chaleur 1, pompe à chaleur 2, armoire électrique, pompe du puits (forage sur eau de nappe)
- consommation totale d'eau,
- sous consommation pour divers usages : spa, pataugeoire, eau froide sanitaire.

Cet outil est apprécié pour la maintenance, la détection des pannes et l'optimisation énergétique. En effet, ces mesures sont utilisées par les services techniques pour surveiller et analyser les consommations, enregistrer des historiques, déceler d'éventuelles dérives et proposer des améliorations sur la base de mesures réelles.



#### L'utilisation favorable de l'outil est conditionnée à l'implication et à la formation du technicien.

A noter que le référentiel IPMVP, protocole de mesure et de vérification de l'efficacité énergétique, pourra être avantageusement utilisé. Ce référentiel propose une méthodologie répondant aux besoins de mesure et de vérification des performances.

Dans le cadre de la piscine, la mesure et la vérification de la performance nécessitent de considérer :

- les consommations énergétiques liées aux consommations d'eau et à son chauffage : eau de vidange, eau de renouvellement des bassins, eau liée à l'évaporation des bassins, eau des douches ;
- les consommations énergétiques liées aux conditions thermo hygrométriques de l'espace intérieur : chauffage, rafraîchissement et déshumidification de l'air.

Indirectement, ces consommations sont liées à la surface des bassins, à leur fréquentation, aux nombres de douches. Toutes ces caractéristiques seront également à examiner pour évaluer la consommation et la performance énergétique de la piscine.

A ce jour, peu de contrat de performance type CPE sont mis en place mais les gestionnaires ont manifesté un intérêt pour cette approche

lorsqu'ils sous traitent la maintenance de la piscine. La motivation première est une motivation financière. En effet, ce contrat doit apporter au gestionnaire une garantie de performance assurant un niveau de consommation qui ne dépassera pas une certaine valeur.

## 5. Conclusion / Perspectives

Face aux exigences énergétiques croissantes, la piscine est un équipement dont les consommations doivent évoluer. Pour ce faire, le recours aux énergies renouvelables pour assurer la totalité ou une partie des besoins énergétiques est inéluctable.

Chaque solution technique est intéressante mais pourra être plus ou moins adaptée à la configuration de la piscine. Sa typologie (piscine municipale, centre aquatique, périodes d'ouverture, nombre de bassins, fréquentation, etc.) ainsi que les usages à couvrir sont les éléments premiers à considérer afin d'optimiser les choix techniques. L'objectif premier ne sera pas de démultiplier les solutions mais bien de choisir la solution et l'énergie renouvelable la mieux adaptée au projet dans une recherche de coût global, incluant le coût d'investissement et le coût d'exploitation.

## Références bibliographiques

- ADEME, Dépenses énergétiques des collectivités locales - Etat des lieux en 2017. Juin 2019 <https://librairie.ademe.fr/urbanisme-et-batiment/493-depenses-energetiques-des-collectivites-locales.html>
- ADEME, BRGM. Géothermie de surface : une énergie performante et durable pour les piscines et centres aquatiques. 6 bonnes raisons de choisir la géothermie. Juillet 2021
- AMORCE, ADEME. Guide de création d'un réseau de chaleur – Eléments clés pour le maître d'ouvrage. Mars 2017
- COSTIC, ADEME, CEGIBAT. Vers une meilleure connaissance des besoins en eau chaude sanitaire en tertiaire. Septembre 2020
- Cour des Comptes, Rapport public annuel 2018. Février 2018
- GARNIER A., Concevoir et construire des piscines publiques basse consommation d'énergie et d'eau, Edipa, 2011
- Guide Technique : Les pompes à chaleur sur eau de mer. Manuel pour la conception et la mise en œuvre d'installation Thalasso thermique, 2014
- Règlement UE N°517/2014 du 16 avril 2014 relatif aux gaz à effet de serre fluorés et abrogeant le règlement (CE) N°842/2006
- SOCOL. Livret technique : la chaleur solaire, une réponse adaptée aux besoins en eau chaude des piscines collectives. 2021 <https://www.solaire-collectif.fr/achat/guide-socol-sur-la-production-de-chaleur-solaire-pour-les-piscines-collectives/PCSPC.htm>

## Index des tableaux et figures

### Tableaux

Tableau 1 :	Récapitulatif des solutions à base d'énergies renouvelables pour assurer la production ou la récupération d'énergie thermique et électrique
Tableau 2 :	Typologie des bassins
Tableau 3 :	Quelques solutions intégrant des énergies renouvelables pour un bassin nordique
Tableau 4 :	Quelques solutions intégrant des énergies renouvelables pour une piscine de plein air avec ouverture estivale
Tableau 5 :	Quelques solutions intégrant des énergies renouvelables pour une piscine couverte avec fonctionnement annuel

### Figures

Figure 1 :	Echéance de réduction des consommations d'énergie finale imposée par l'article L.111-10-3 du code de la construction et de l'habitation
Figure 2 :	Evaluation de différentes zones de confort selon les critères « température » et « humidité » de l'air ambiant
Figure 3 :	Existence d'une température optimale à l'équilibre entre les deux modes de déperdition
Figure 4 :	Résille métallique installée dans un centre aquatique (Libourne)
Figure 5 :	Echangeur à plaques
Figure 6 :	Echangeur à eau glycolée
Figure 7 :	Echangeur à caloduc
Figure 8 :	Echangeur rotatif

Figure 9 :	Système de transfert par convoyeur de reprise (Centre aquatique du Pays de Morlaix-29)
Figure 10 :	Convoyage par tapis (Centre aquatique de Dolus - 17)
Figure 11 :	Dessileur rotatif – Copeaux de bois
Figure 12 :	Chaudière bois avec 3 chaudières bois de puissance unitaire 150 kW - (piscine intercommunale de Morbier - 39)..
Figure 13 :	Exemple de raccordement d'une chaudière bois et d'une chaudière d'appoint (gaz) sur un ballon d'hydroaccumulation en 4 piquages (selon installation de la piscine intercommunale de Questembert - 56)
Figure 14 :	Exemple d'une installation de 3 chaudières bois en cascade raccordées sur un ballon d'hydroaccumulation en quatre piquages (selon installation de la piscine intercommunale de Morbier - 39)
Figure 15 :	Exemple d'une installation bi-énergie avec une chaudière fioul en appoint de la chaudière bois (Centre aquatique de Dolus d'Oléron - 17)
Figure 16 :	Exemple d'une installation bi-énergie avec une chaudière gaz en appoint de la chaudière bois (Centre aquatique Pays de Morlaix - 29)
Figure 17 :	Multicyclone (Centre aquatique de Libourne - 33)
Figure 18 :	Electrofiltre (Piscine Mallarmé – Besançon - 25)
Figure 19 :	Capteurs plans en toiture terrasse
Figure 20 :	Echangeur de chaleur solaire
Figure 21 :	Schéma hydraulique d'une installation solaire assurant l'eau chaude sanitaire et le préchauffage d'eau des bassins (piscine de Questembert – 56)
Figure 22 :	Capteurs non vitrés posés à même le sol
Figure 23 :	Schéma de principe d'un système de thermofrigopompe pour assurer les besoins en chaud et en froid
Figure 24 :	Représentation schématique d'une pompe à chaleur à compression électrique
Figure 25 :	Vue interne PAC sur eau de mer (Centre aquatique – Plougonvelin - 29)
Figure 26 :	Schéma de principe global de l'installation à Plougonvelin (29)
Figure 27 :	Pompes à chaleur sur eau de nappe (Centre Nautique Ambérieu-en-Bugey - 01)
Figure 28 :	Installation des capteurs thermiques basse température en toiture (site de Plougonvelin - 29)
Figure 29 :	Schéma de principe d'un groupe de production d'eau glacée à absorption indirect alimenté en eau chaude
Figure 30 :	Raccordement des échangeurs aux deux sources de production de chaleur
Figure 31 :	Schéma de principe d'une installation de capteurs hybrides pour assurer les fonctions préchauffage eau chaude sanitaire et eau de bassin
Figure 32 :	Représentation schématique d'une installation solaire avec capteur non vitré ou capteur PVT pour le réchauffage des bassins (d'après SOCOL, 2021)
Figure 33 :	Représentation schématique d'une installation solaire avec capteurs plans pour la production d'eau chaude sanitaire (d'après SOCOL, 2021)
Figure 34 :	Exemple de schéma de principe d'une installation bi-énergie avec ballon d'hydroaccumulation (raccordement en série de l'appoint)
Figure 35 :	Représentation schématique d'une installation solaire avec capteurs plans pour la production d'eau chaude sanitaire et le réchauffage des bassins (d'après SOCOL, 2021)



## SIGLES ET ACRONYMES

ADEME	Agence de l'Environnement et de la Maîtrise de l'Énergie
BACS	Building Automation & Control System
BRGM	Bureau de Recherches Géologiques et Minières
COP	COefficient de Performance
CPE	Contrat de Performance Energétique
EnR	Energies renouvelables
ECS	Eau Chaude Sanitaire
GTB	Gestion Technique du Bâtiment
ICPE	Installation Classée de Protection de l'Environnement
IPMVP	International Performance Measurement and Verification Protocol
FMI	Fréquentation Maximale Instantanée
PAC	Pompe à chaleur
RCU	Réseau de Chaleur Urbain

## L'ADEME EN BREF

À l'ADEME – l'Agence de la transition écologique – nous sommes résolument engagés dans la lutte contre le réchauffement climatique et la dégradation des ressources.

**Sur tous les fronts**, nous mobilisons les citoyens, les acteurs économiques et les territoires, leur donnons les moyens de progresser vers une société économe en ressources, plus sobre en carbone, plus juste et harmonieuse.

**Dans tous les domaines** - énergie, air, économie circulaire, alimentation, déchets, sols, etc., nous conseillons, facilitons et aidons au financement de nombreux projets, de la recherche jusqu'au partage des solutions.

**À tous les niveaux**, nous mettons nos capacités d'expertise et de prospective au service des politiques publiques.

L'ADEME est un établissement public sous la tutelle du ministère de la Transition écologique et du ministère de l'Enseignement supérieur, de la Recherche et de l'Innovation.

### Les collections de l'ADEME



#### FAITS ET CHIFFRES

##### L'ADEME référent :

Elle fournit des analyses objectives à partir d'indicateurs chiffrés régulièrement mis à jour.



#### CLÉS POUR AGIR

L'ADEME facilitateur : Elle élabore des guides pratiques pour aider les acteurs à mettre en œuvre leurs projets de façon méthodique et/ou en conformité avec la réglementation.



#### ILS L'ONT FAIT

##### L'ADEME catalyseur :

Les acteurs témoignent de leurs expériences et partagent leur savoir-faire.



#### EXPERTISES

##### L'ADEME expert :

Elle rend compte des résultats de recherches, études et réalisations collectives menées sous son regard



#### HORIZONS

##### L'ADEME tournée vers l'avenir :

Elle propose une vision prospective et réaliste des enjeux de la transition énergétique et écologique, pour un futur désirable à construire ensemble.



## INTÉGRATION DES ÉNERGIES RENOUVELABLES DANS LES CENTRES AQUATIQUES ET LES PISCINES

Selon la taille de la commune, une piscine peut représenter entre 3 % et 15 % de la consommation énergétique du parc immobilier et jusqu'à 30 %-40 % pour les groupements à fiscalité propre. Le traitement de l'air, le chauffage de l'eau des bassins et le chauffage de l'eau chaude sanitaire sont les principaux postes énergétiques. Face à un parc vieillissant (environ 60 % des piscines ont plus de 30 ans), il appartient aux gestionnaires de patrimoine d'avoir une réflexion sur le choix et le coût d'une opération de rénovation ou de construction.

Le recours à des énergies renouvelables offre un potentiel important sur les plans énergétique et environnemental. La typologie des piscines, leur fréquentation ou encore leur période d'ouverture, peuvent favoriser le recours à une énergie particulière. Par exemple, les capteurs solaires non vitrés sont bien adaptés pour le réchauffage des eaux de bassin d'une piscine extérieure fonctionnant en période estivale. Un bassin nordique est un bassin externe avec un fonctionnement généralement à l'année ; dans ces conditions, le raccordement à un réseau de chaleur urbain est une possibilité. L'utilisation d'une pompe à chaleur raccordée à des capteurs non vitrés ou des capteurs PVT peut être envisagée pour couvrir une partie des besoins thermiques.

La piscine couverte se caractérise par un besoin permanent de traiter l'air ambiant. Ainsi, le recours à un système thermodynamique est satisfaisant pour déshumidifier l'air. En complément, un système bi-énergie incluant une chaudière bois permet de couvrir les besoins thermiques sur l'air, l'eau des douches, l'eau des bassins et notamment lors de la vidange annuelle.

**Le choix et la pertinence d'une énergie renouvelable par rapport à une autre est étroitement liée à la nature des piscines. A cela, vont s'ajouter des considérations locales qui devront permettre d'inscrire le choix des équipements dans une démarche globale. La maintenance de l'équipement est primordiale pour garantir sa pérennité.**

